

Compact slip rings

SPECIFICATIONS

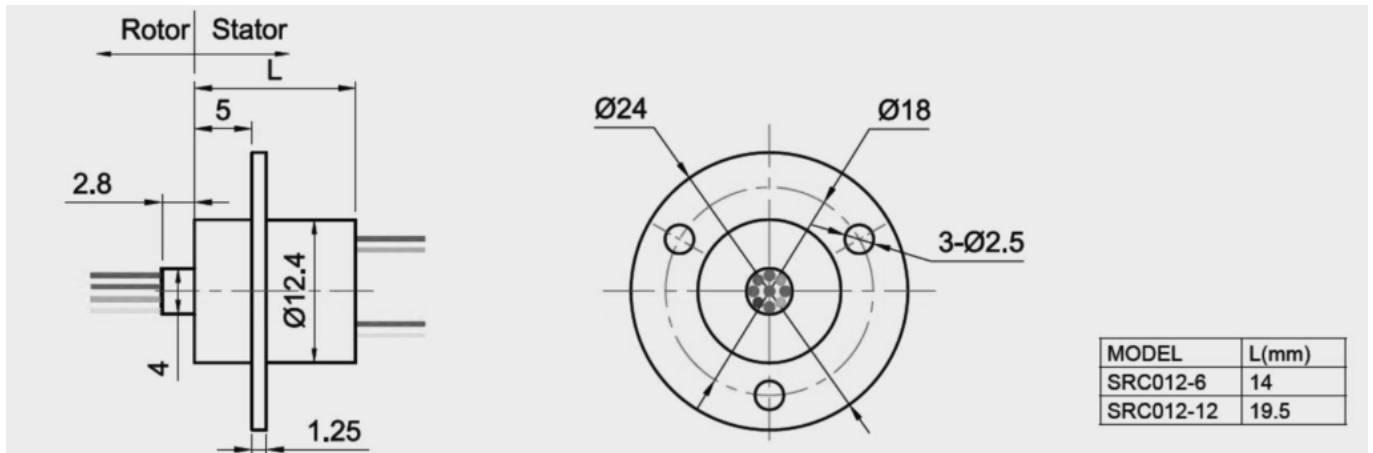
DEFAULT MINIATURE

SRC 012 / SRC 018 / SRC 022



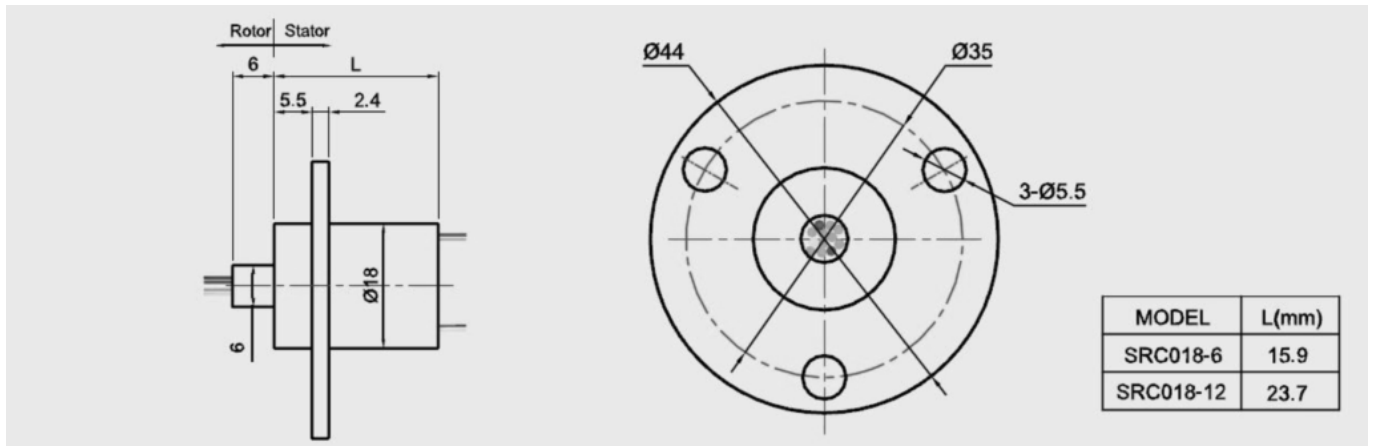
APPLICATIONS

FEATURES



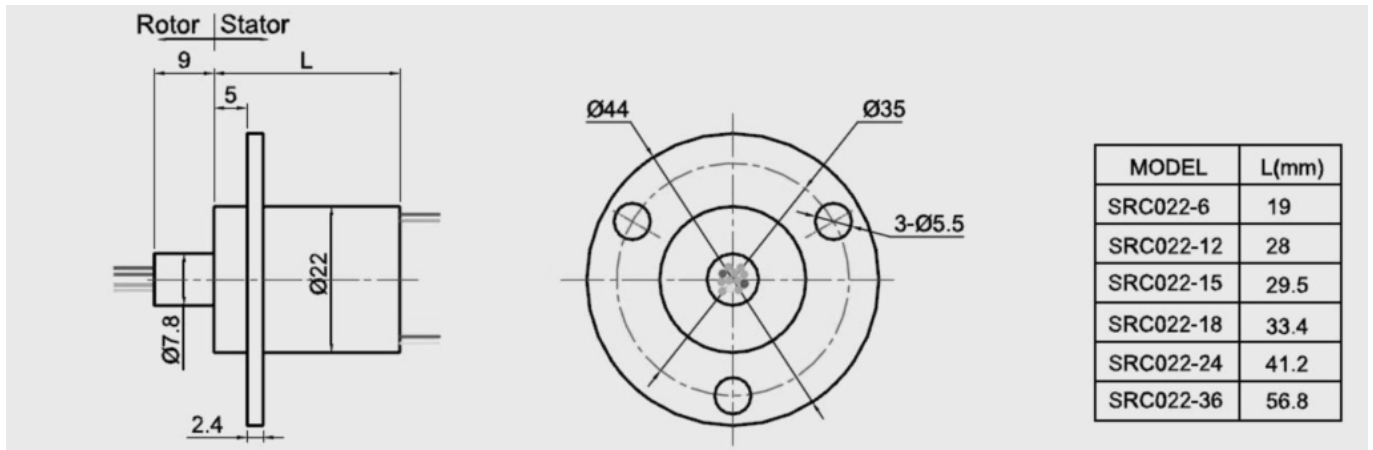
SRC 012

Dimensions	ø 12,4 mm
Number of channels	6-12-18-24
Current per channel (max)	2A (of hoger als kanalen samengevoegd worden)
Voltage (max)	240 Vac
Protection class	IP51 optioneel IP54 of IP65
Maximum speed	0-300 rpm
Temperature	-20°C-80°C
Wire length	250 mm (AWG26) kleur gecodeerd
Nominal Life	10 ⁸ omwentelingen (afhankelijk van toerental, temperatuur en bedrijfscondities)
Dielectric strength	500 Vac@50Hz, 60s
Insulation resistance	> 1000MΩ/500Vdc
Noise	< 0,01Ω
Housing	ABS optioneel Aluminium



SRC 018

Dimensions	ø 18 mm x lengte
Number of channels	6-12
Current per channel (max)	2A (of hoger als kanalen samengevoegd worden)
Voltage (max)	240 Vac
Protection class	IP51 optioneel IP54 of IP65
Maximum speed	0-300 rpm
Temperature	-20°C-80°C
Wire length	250 mm (AWG26) kleur gecodeerd
Nominal Life	10 ⁸ omwentelingen (afhankelijk van toerental, temperatuur en bedrijfscondities)
Dielectric strength	500 Vac@50Hz, 60s
Insulation resistance	> 1000MΩ/500Vdc
Noise	< 0,01Ω
Housing	ABS optioneel Aluminium



SRC 022

Dimensions	ø 22 mm x lengte
Number of channels	6-12-18-24-36
Current per channel (max)	2A, 6A, 10A
Voltage (max)	240 Vac
Protection class	IP51 optioneel IP54 of IP65
Maximum speed	0-300 rpm
Temperature	-20°C-80°C
Wire length	250 mm (AWG26) kleur gecodeerd
Nominal Life	10 ⁸ omwentelingen (afhankelijk van toerental, temperatuur en bedrijfscondities)
Dielectric strength	500 Vac@50Hz, 60s
Insulation resistance	> 1000MΩ/500Vdc
Noise	< 0,01Ω
Housing	ABS optioneel Aluminium

MONTAGE INFORMATIE

