

Compacte sleepringen

SPECIFICATIES

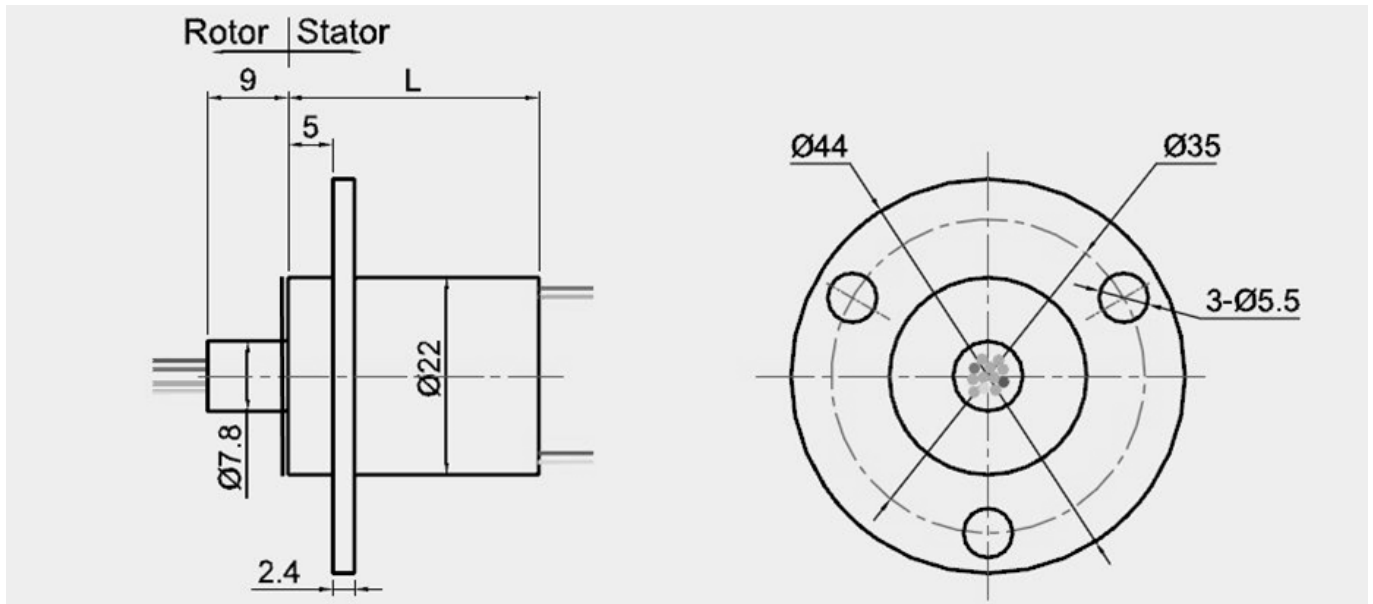
STANDAARD HIGH POWER

SRW 022 - 2 kanalen / SRW 022 - 3 kanalen

Voor toepassingen waarbij alleen een voeding gewenst is met 2 of 3 kanalen 240 Vac dan is de sleepring SRW022 een goede optie. Er zijn stromen mogelijk tot 35A.

De borstels worden intern parallel aangesloten voor 2 of 3 kanalen. De draden worden aan de statorzijde met hars ingegoten, de rotor wordt voorzien van een rubber ring welke voor een zekere afdichting zorgt.



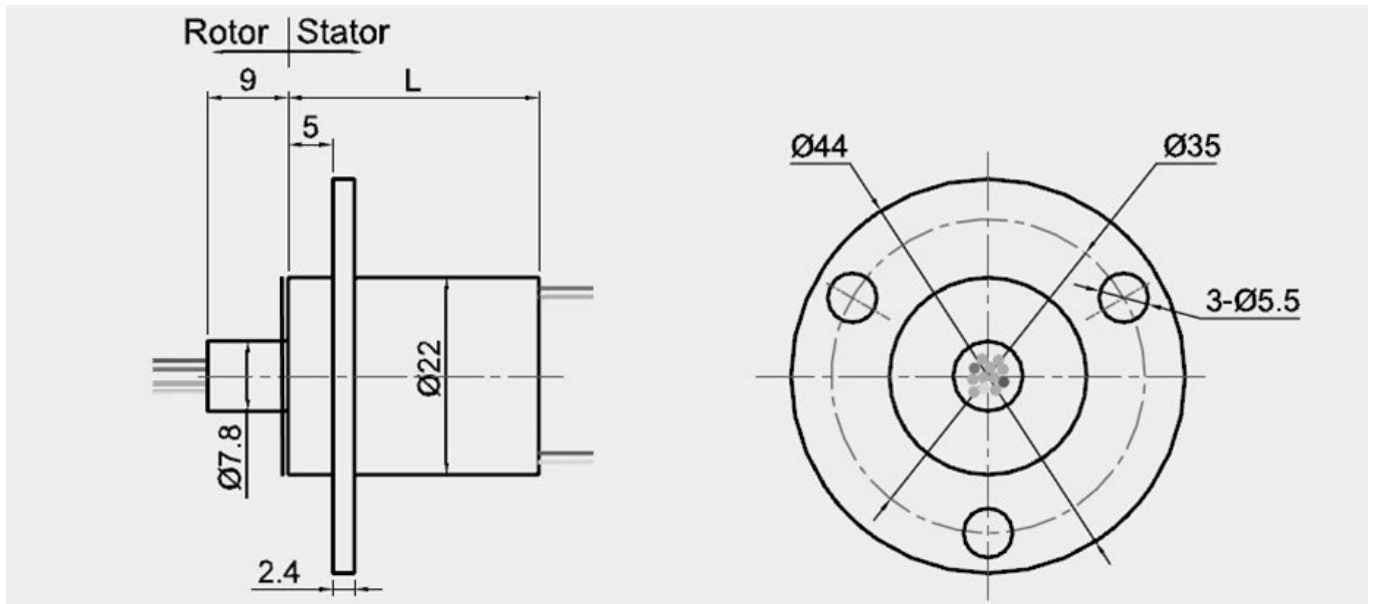


SRW 022 - 2 kanalen

Aantal kanalen	2
Stroom per kanaal (max)	5A - 12A - 20A - 28A - 35A
Afmetingen	ø 22 x 21 mm - 53 mm
Spanning (max)	240 Vac
Di-electrische sterkte	500 Vac@50 Hz@ 60 s
Ruis	< 0,01Ω
Isolatie weerstand	> 1000MΩ/500Vdc
Beschermingsklasse	IP51 (optioneel IP65 in aluminium behuizing)
Nominale levensduur	10 ⁸ omwentelingen (afhankelijk van toerental, temperatuur en bedrijfscondities)
Temperatuur	-20°C-80°C
Behuizing	ABS alternatief aluminium
Draadlengte	250 mm
Maximum toerental	300 rpm

SRW 022 - 2 kanalen - modellen

Model	Aantal kanalen	Maximale stroom / kanaal	Draad dikte	Lengte (mm)
SRW022-6-2P	2	5A	AWG22 - 0,34 mm ²	21
SRW022-12-2P	2	12A	AWG20 - 0,50 mm ²	32
SRW022-18-2P	2	20A	AWG16 - 1,5 mm ²	36
SRW022-24-2P	2	28A	AWG14 - 2,5 mm ²	44
SRW022-36-2P	2	35A	AWG12 - 4,0 mm ²	53



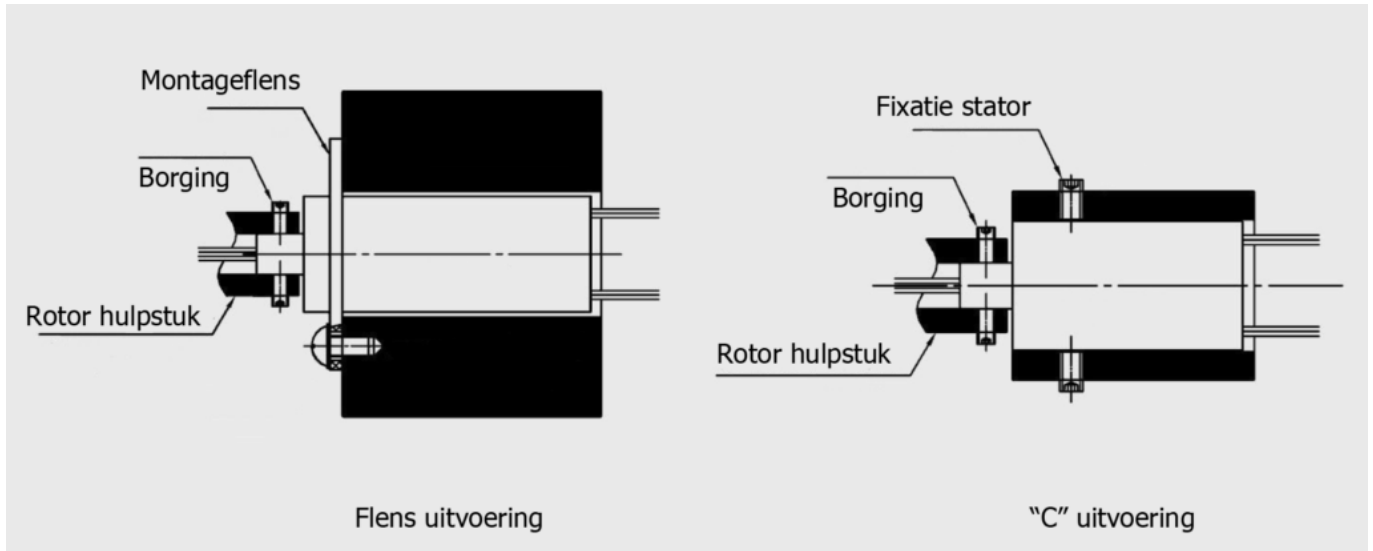
SRW 022 - 3 kanalen

Aantal kanalen	3
Stroom per kanaal (max)	4A - 8A - 15A - 20A - 30A
Afmetingen	ø 22 x 21 mm - 53 mm
Spanning (max)	240 Vac
Di-electrische sterkte	500 Vac, 50 Hz, 60 s
Ruis	< 0,01Ω
Isolatie weerstand	> 1000MΩ/500Vdc
Beschermingsklasse	IP51
Nominale levensduur	10 ⁸ omwentelingen (afhankelijk van toerental, temperatuur en bedrijfscondities)
Temperatuur	-20°C-80°C
Behuizing	ABS alternatief aluminium
Draadlengte	250 mm
Maximum toerental	300 rpm

SRW 022 - 3 kanalen - modellen

Model	Aantal kanalen	Maximale stroom/kanaal	Draad dikte	Lengte (mm)
SRW022-6-3P	3	4A	AWG22 - 0,34 mm ²	21
SRW022-12-3P	3	8A	AWG20 - 0,50 mm ²	32
SRW022-18-3P	3	15A	AWG16 - 1,5 mm ²	36
SRW022-24-3P	3	20A	AWG14 - 2,5 mm ²	44
SRW022-36-3P	3	30A	AWG12 - 4,0 mm ²	53

MONTAGE INFORMATIE



Gebruikelijk is een vaste montage van de behuizing (stator). Dit kan geschieden zoals hierboven aangegeven.

De frictie van de miniatuursleepringen is bijzonder laag waardoor het mogelijk is de rotor te verdraaien door de draden. Het verdient aanbeveling deze eerste te voorzien van een krimpkou.

Er kan ook een rotor hulpstuk toegepast worden welke gemonteerd wordt op de rotor as. Dit hulpstuk (door de gebruiker te voorzien) dient een pen of gaffel te hebben welke de rotor blokkeert tegen verdraaien.

Zowel de rotor als de stator mogen nimmer beiden gefixeerd worden in verband met overbelasting van de lagers. De draden mogen niet op trek belast worden.

ANDERE SLEEPRING PRODUCTEN



Sleepringen voor Ethernet

sleepring met
datacommunicatie



Fiber Optical Rotary Joints

FORJ en FOSR



Module en borstels

Module en borstels



Draaicontacten

Draaicontacten



Media doorvoer

media doorvoer met sleepring



Standaard miniatuur

SRC 012 / SRC 018 / SRC 022



Standaard high power

SRW 022 - 2 kanalen / SRW
022 - 3 kanalen



Standaard multi-channel

SRC 025



Standaard met schuifcontact

SRC 032 / SRC 045 / SRC032-
M (IP65 uitvoering)