

Compacte sleepringen

## SPECIFICATIES

### STANDAARD MINIATUUR

SRC 012 / SRC 018 / SRC 022

Voor de overdracht van power en signalen bij de SRC-miniatur serie sleepringen wordt een goud op goud technologie toegepast. De kleine diameter van de ringen en het gebruik van edele metalen garanderen een lage weerstand, geringe ruis en een lange levensduur. Overdracht van hoog frequente signalen (video en databus signalen) en zwakke signalen (rekstroken, thermokoppels en meetapparatuur) is geen probleem.

De sleepringen zijn onderhoudsvrij.

SRC 022 is ook leverbaar in high-power uitvoering voor hogere stromen. Zie het type [SRW022](#). Naast de standaard configuratie per 6 kanalen kunnen ook speciale uitvoeringen geproduceerd worden. Denk hierbij aan bijvoorbeeld ethernet, coax of een combinatie van kanalen met verschillende stromen.

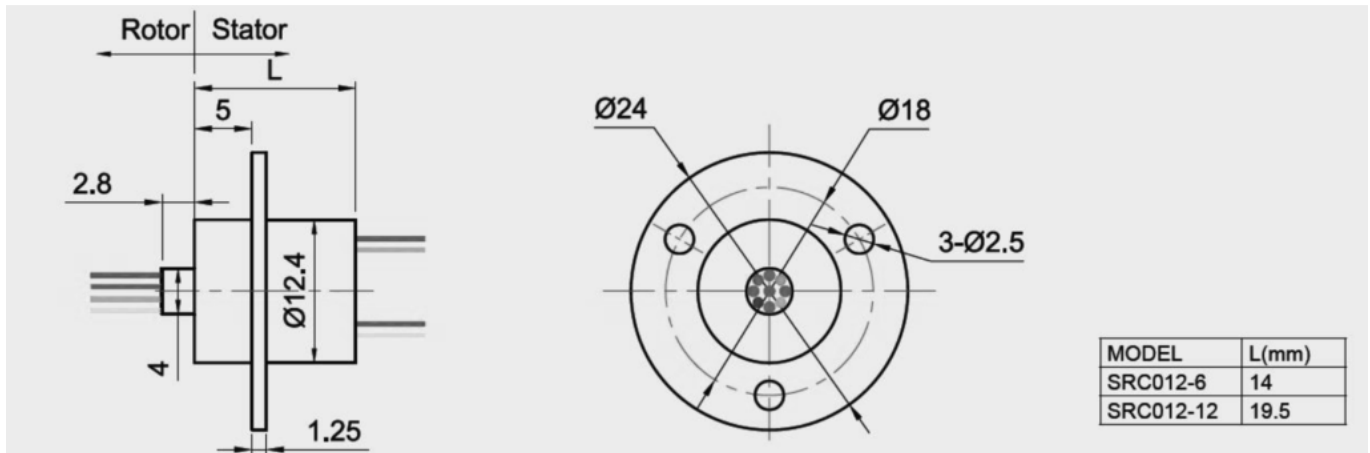


#### TOEPASSINGEN

- Kabeltrommels
- Video systemen  
CCTV
- Verpakkingsmachines
- Meetapparatuur
- Proces apparatuur
- Medische apparatuur
- Displays

#### KENMERKEN

- Compact
- Snel leverbaar
- Low cost
- Betrouwbaar
- Onderhoudsvrij
- Geringe frictie
- CE en ROHS

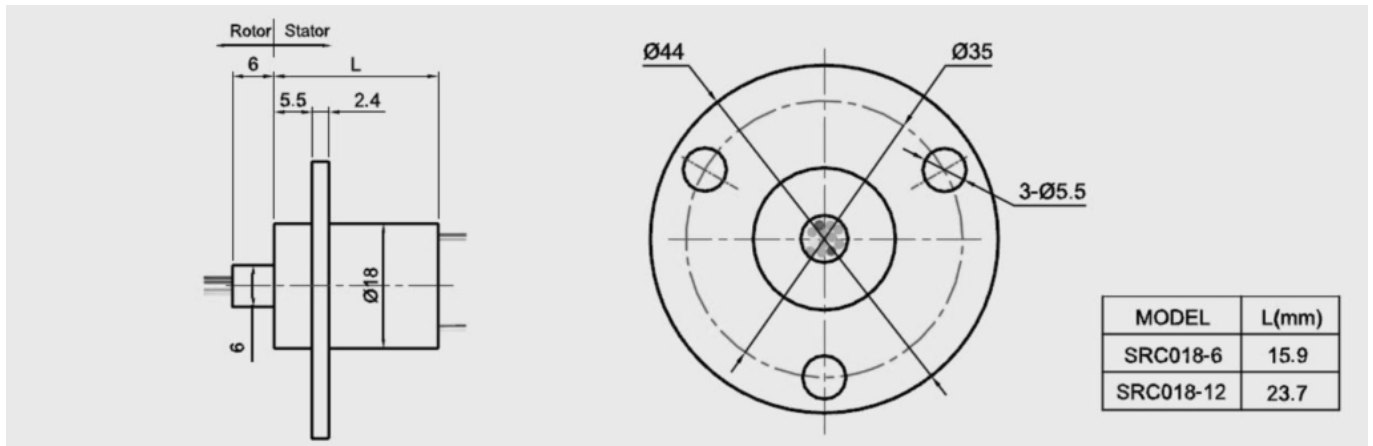


## SRC 012

<b>Afmetingen</b>	ø 12,4 mm
<b>Aantal kanalen</b>	6-12-18-24
<b>Stroom per kanaal (max)</b>	2A (of hoger als kanalen samengevoegd worden)
<b>Spanning (max)</b>	240 Vac
<b>Beschermingsklasse</b>	IP51 optioneel IP54 of IP65
<b>Maximum toerental</b>	0-300 rpm
<b>Temperatuur</b>	-20°C-80°C
<b>Draadlengte</b>	250 mm (AWG26) kleur gecodeerd
<b>Nominale levensduur</b>	10 <sup>8</sup> omwentelingen (afhankelijk van toerental, temperatuur en bedrijfscondities)
<b>Di-electrische sterkte</b>	500 Vac@50Hz, 60s
<b>Isolatie weerstand</b>	> 1000MΩ/500Vdc
<b>Ruis</b>	< 0,01Ω
<b>Behuizing</b>	ABS optioneel Aluminium

## SRC 012 - modellen

Model	Aantal kanalen	Maximale stroom / kanaal	Lengte (mm)
SRC 012 - 6	6	2A	14
SRC 012 - 12	12	2A	19,5
SRC 012 - 18	18	2A	23

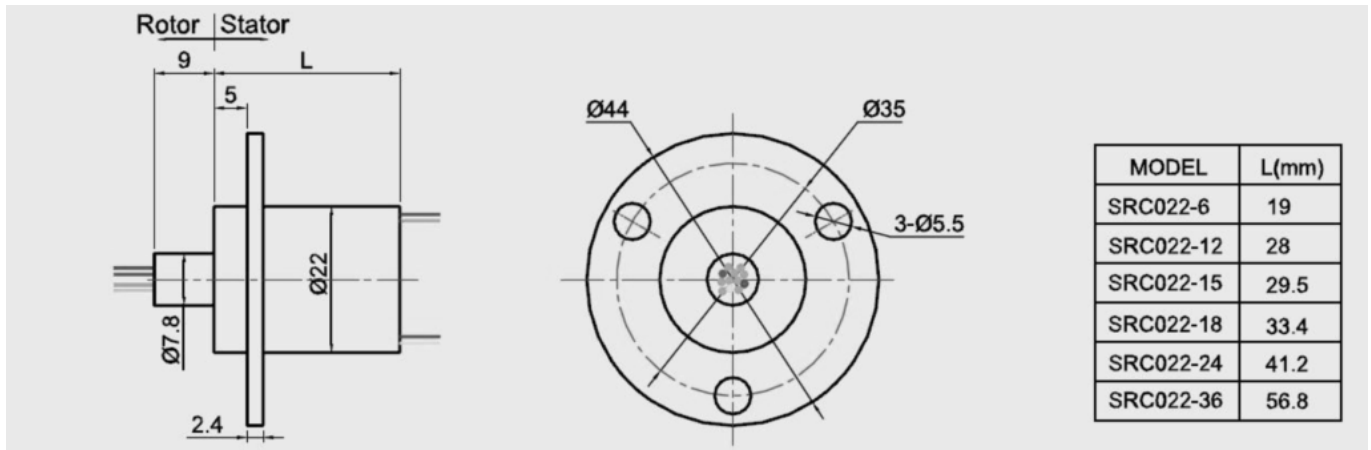


## SRC 018

<b>Afmetingen</b>	ø 18 mm x lengte
<b>Aantal kanalen</b>	6-12
<b>Stroom per kanaal (max)</b>	2A (of hoger als kanalen samengevoegd worden)
<b>Spanning (max)</b>	240 Vac
<b>Beschermingsklasse</b>	IP51 optioneel IP54 of IP65
<b>Maximum toerental</b>	0-300 rpm
<b>Temperatuur</b>	-20°C-80°C
<b>Draadlengte</b>	250 mm (AWG26) kleur gecodeerd
<b>Nominale levensduur</b>	10 <sup>8</sup> omwentelingen (afhankelijk van toerental, temperatuur en bedrijfscondities)
<b>Di-electrische sterkte</b>	500 Vac@50Hz, 60s
<b>Isolatie weerstand</b>	> 1000MΩ/500Vdc
<b>Ruis</b>	< 0,01Ω
<b>Behuizing</b>	ABS optioneel Aluminium

## SRC 018 - modellen

Model	Aantal kanalen	Maximale stroom / kanaal	Lengte (mm)
SRC 018 - 6	6	2A	15,9
SRC 018 - 12	12	2A	23,7



## SRC 022

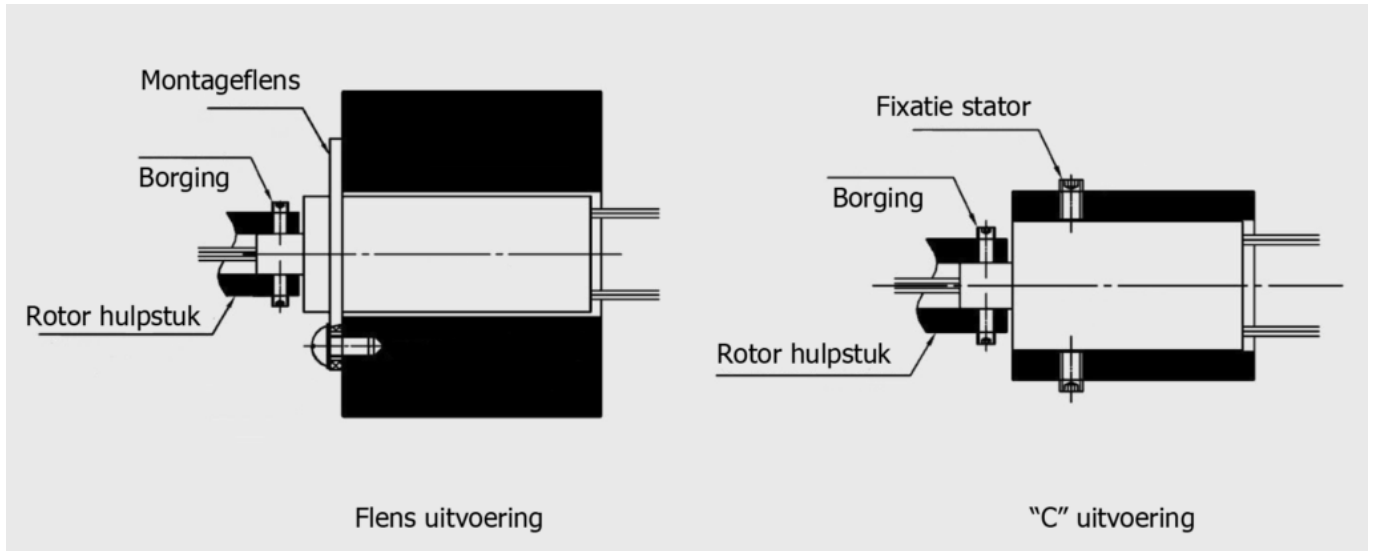
<b>Afmetingen</b>	ø 22 mm x lengte
<b>Aantal kanalen</b>	6-12-18-24-36
<b>Stroom per kanaal (max)</b>	2A, 6A, 10A
<b>Spanning (max)</b>	240 Vac
<b>Beschermingsklasse</b>	IP51 optioneel IP54 of IP65
<b>Maximum toerental</b>	0-300 rpm
<b>Temperatuur</b>	-20°C-80°C
<b>Draadlengte</b>	250 mm (AWG26) kleur gecodeerd
<b>Nominale levensduur</b>	10 <sup>8</sup> omwentelingen (afhankelijk van toerental, temperatuur en bedrijfscondities)
<b>Di-electrische sterkte</b>	500 Vac@50Hz, 60s
<b>Isolatie weerstand</b>	> 1000MΩ/500Vdc
<b>Ruis</b>	< 0,01Ω
<b>Behuizing</b>	ABS optioneel Aluminium

## SRC 022 - modellen

Model	Aantal kanalen	Nominale stroom / kanaal (2A)	Nominale stroom / kanaal (6A)	Nominale stroom / kanaal (10A)	Lengte (mm)
SRC 022 - 6 *	6	6			19
SRC 022 - 12 *	12	12			28
SRC 022 - 12 - 2P/2S	4	2	2		28
SRC 022 - 18 *	18	18			33,4
SRC 022 - 24 *	24	24			41,2
SRC 022 - 24 - 4P/6S	10	6	4		41,2
SRC 022 - 36 *	36	36			57

\* uit voorraad leverbaar - hogere stromen zijn mogelijk door combinatie van kanalen

## MONTAGE INFORMATIE



Gebruikelijk is een vaste montage van de behuizing (stator). Dit kan geschieden zoals hierboven aangegeven.

De frictie van de miniatuursleepringen is bijzonder laag waardoor het mogelijk is de rotor te verdraaien door de draden. Het verdient aanbeveling deze eerste te voorzien van een krimpkous.

Er kan ook een rotor hulpstuk toegepast worden welke gemonteerd wordt op de rotor as. Dit hulpstuk (door de gebruiker te voorzien) dient een pen of gaffel te hebben welke de rotor blokkeert tegen verdraaien.

Zowel de rotor als de stator mogen nimmer beiden gefixeerd worden in verband met overbelasting van de lagers. De draden mogen niet op trek belast worden.



## ANDERE SLEEPRING PRODUCTEN



### Sleepringen voor Ethernet

sleepring met  
datacommunicatie



### Fiber Optical Rotary Joints

FORJ en FOSR



### Module en borstels

Module en borstels



### Draaicontacten

Draaicontacten



### Media doorvoer

media doorvoer met sleepring



### Standaard miniatuur

SRC 012 / SRC 018 / SRC 022



### Standaard high power

SRW 022 - 2 kanalen / SRW  
022 - 3 kanalen



### Standaard multi-channel

SRC 025



### Standaard met schuifcontact

SRC 032 / SRC 045 / SRC032-  
M (IP65 uitvoering)