

Compacte sleepringen

SPECIFICATIES

STANDAARD MULTI-CHANNEL

SRC 025

Voor de overdracht van power en signalen bij de SRC025 serie sleepringen wordt een goud op goud technologie toegepast. De kleine diameter van de ringen en het gebruik van edele metalen garanderen een lage weerstand, geringe ruis en een lange levensduur. Overdracht van hoog frequente signalen (video en databus signalen) en zwakke signalen (rekstroken, thermokoppels en meetapparatuur) is geen probleem.

De sleepringen zijn onderhoudsvrij.

SRC 025 is leverbaar vanaf 30 kanalen waarbij meerdere kanalen gecombineerd intern aangesloten kunnen worden voor hogere stromen dan 2A. Een combinatie met een of meerdere data kanalen is ook mogelijk.

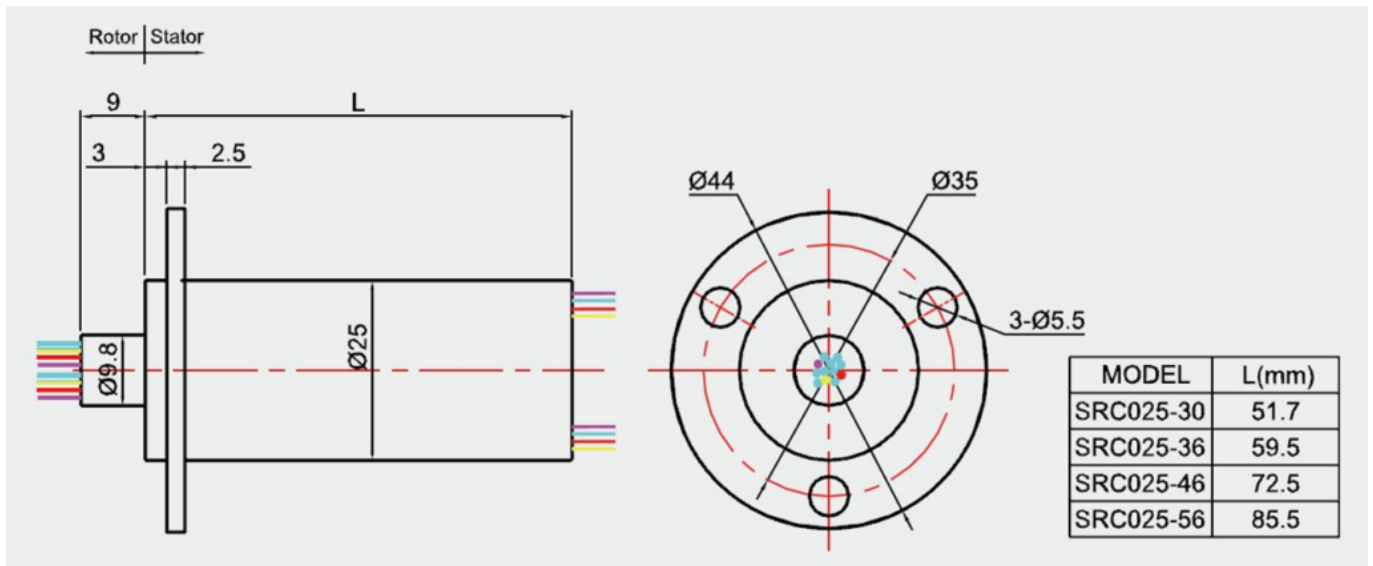


TOEPASSINGEN

- Verpakkingsmachines
- Inspectie en meet apparatuur
- Medische instrumenten
- Displays

KENMERKEN

- Compact
- Betrouwbaar
- Onderhoudsvrij
- Klantspecifiek aan te passen
- CE en RoHS
- IP51 of IP65



SRC 025

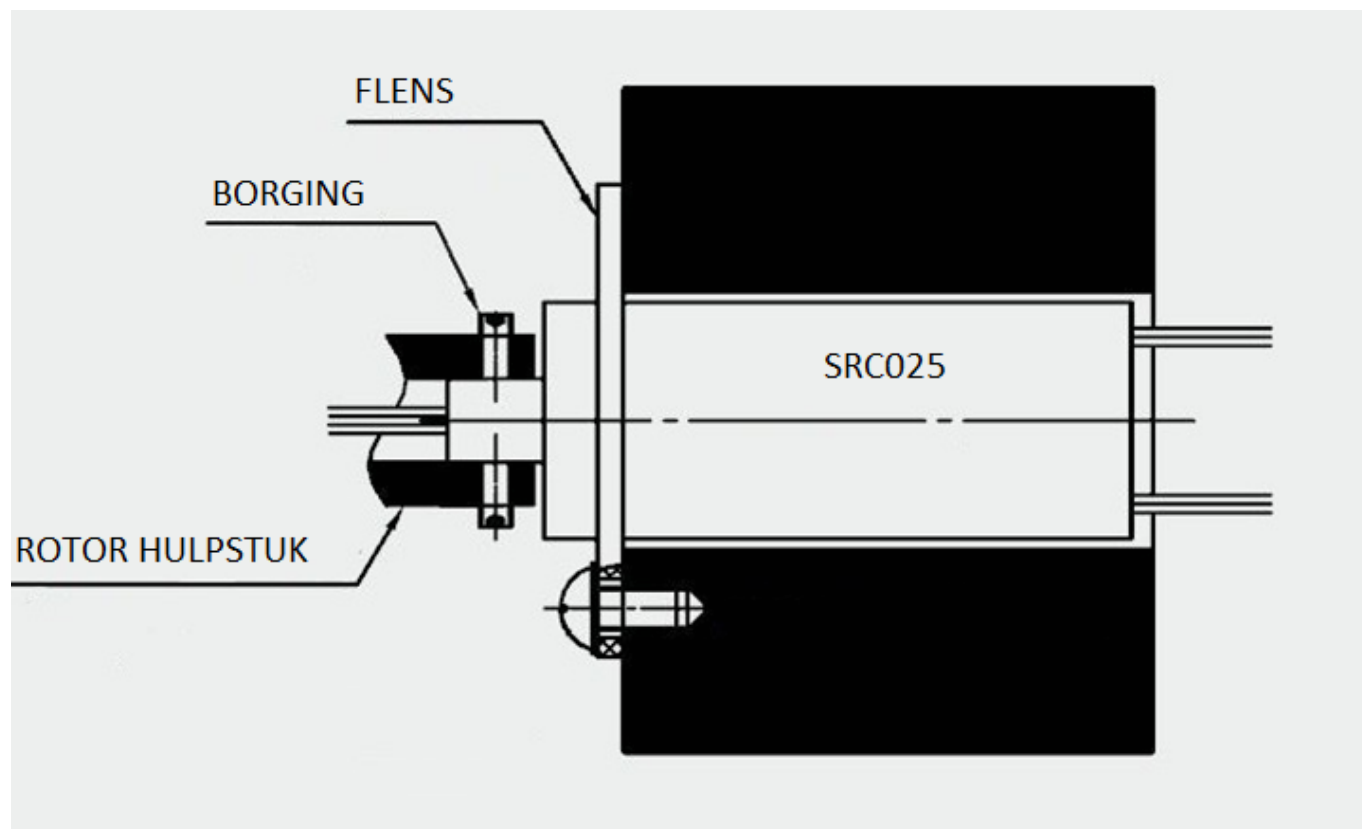
Afmetingen	$\varnothing 25$ mm
Aantal kanalen	30 - 36 - 46 - 56
Stroom per kanaal (max)	2A (of hoger als kanalen samengevoegd worden)
Spanning (max)	240 Vac/Vdc
Beschermingsklasse	IP51 optioneel IP54, IP65 of IP67
Maximum toerental	250 rpm
Temperatuur	-20°C-80°C
Draadlengte	250 mm (desgewenst aan te passen)
Nominale levensduur	10 ⁸ omwentelingen (afhankelijk van toerental, temperatuur en bedrijfscondities)
Di-electrische sterkte	500 Vac@50Hz, 60s
Isolatie weerstand	> 500M Ω /500Vdc
Ruis	< 0,01 Ω
Behuizing	Aluminium

SRC 025 - modellen

Model	Aantal ringen voor 2A	Aantal ringen voor 4A	Aantal ringen voor 6A	Aantal ringen voor 8A	Aantal ringen voor 10A	Lengte (mm)
	1	2	3	4	5	
SRC025-30						51,5
SRC025-36						59,5
SRC025-46						72,5
SRC025-56						85,5

Iedere combinatie van power, signalen en data is mogelijk. Voor ethernet transmissie 100BaseT (100 Mbit/s) worden 2 twisted pairs met shield gebruikt. Hiervoor zijn 5 kanalen benodigd. Voor 1000BaseT (1 Gbit/s) worden 4 twisted pairs met shield gebruikt. Hiervoor zijn 9 kanalen benodigd. We gebruiken dan een CAT5e kabel en desgewenst kunnen RJ45 connectoren gemonteerd worden.

MONTAGE INFORMATIE



Gebruikelijk is een vaste montage van de behuizing (stator). Dit kan geschieden zoals hierboven aangegeven.

De frictie van de miniatuursleepringen is bijzonder laag waardoor het mogelijk is de rotor te verdraaien door de draden. Het verdient aanbeveling deze eerste te voorzien van een krimpkous.

Er kan ook een rotor hulpstuk toegepast worden welke gemonteerd wordt op de rotor as. Dit hulpstuk (door de gebruiker te voorzien) dient een pen of gaffel te hebben welke de rotor blokkeert tegen verdraaien.

Zowel de rotor als de stator mogen nimmer beiden gefixeerd worden in verband met overbelasting van de lagers. De draden mogen niet op trek belast worden.

ANDERE SLEEPRING PRODUCTEN



Sleepringen voor Ethernet

sleepring met
datacommunicatie



Fiber Optical Rotary Joints

FORJ en FOSR



Module en borstels

Module en borstels



Draaicontacten

Draaicontacten



Media doorvoer

media doorvoer met sleepring



Standaard miniatuur

SRC 012 / SRC 018 / SRC 022



Standaard high power

SRW 022 - 2 kanalen / SRW
022 - 3 kanalen



Standaard multi-channel

SRC 025



Standaard met schuifcontact

SRC 032 / SRC 045 / SRC032-
M (IP65 uitvoering)