

Compacte sleepringen

## SPECIFICATIES

### STANDAARD MULTI-CHANNEL

SRC 025

Voor de overdracht van power en signalen bij de SRC025 serie sleepringen wordt een goud op goud technologie toegepast. De kleine diameter van de ringen en het gebruik van edele metalen garanderen een lage weerstand, geringe ruis en een lange levensduur. Overdracht van hoog frequente signalen (video en databus signalen) en zwakke signalen (rekstroken, thermokoppels en meetapparatuur) is geen probleem.

De sleepringen zijn onderhoudsvrij.

SRC 025 is leverbaar vanaf 30 kanalen waarbij meerdere kanalen gecombineerd intern aangesloten kunnen worden voor hogere stromen dan 2A. Een combinatie met een of meerdere data kanalen is ook mogelijk.

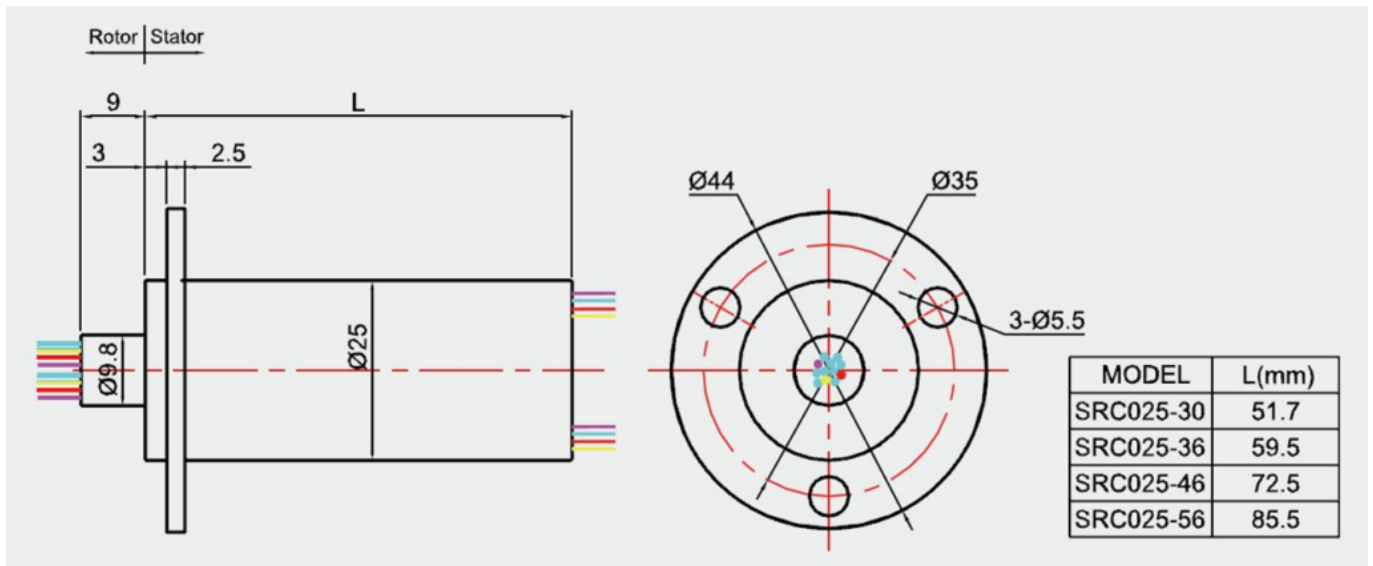


#### TOEPASSINGEN

- Verpakkingsmachines
- Inspectie en meet apparatuur
- Medische instrumenten
- Displays

#### KENMERKEN

- Compact
- Betrouwbaar
- Onderhoudsvrij
- Klantspecifiek aan te passen
- CE en RoHS
- IP51 of IP65



## SRC 025

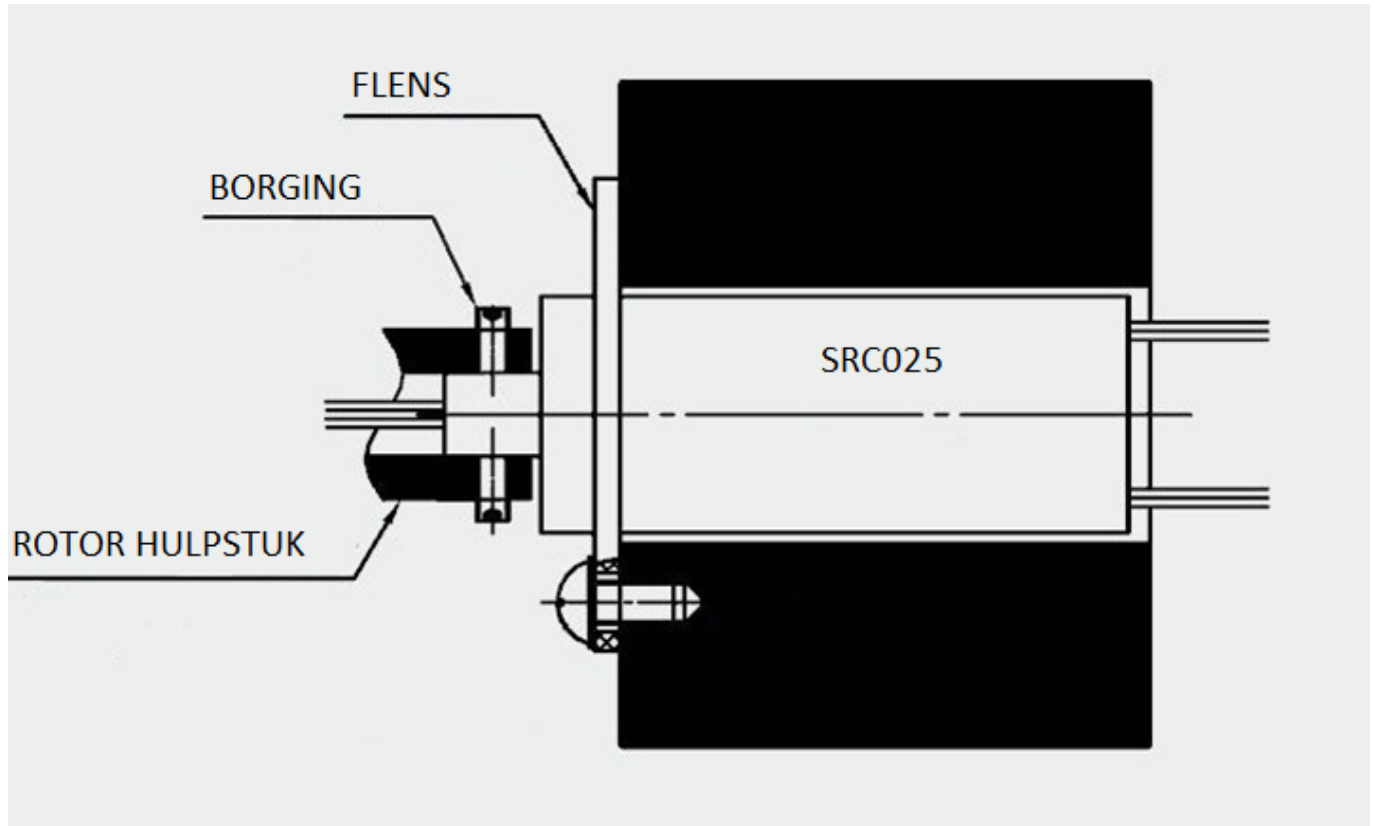
<b>Afmetingen</b>	$\varnothing 25$ mm
<b>Aantal kanalen</b>	30 - 36 - 46 - 56
<b>Stroom per kanaal (max)</b>	2A (of hoger als kanalen samengevoegd worden)
<b>Spanning (max)</b>	240 Vac/Vdc
<b>Beschermingsklasse</b>	IP51 optioneel IP54, IP65 of IP67
<b>Maximum toerental</b>	250 rpm
<b>Temperatuur</b>	-20°C-80°C
<b>Draadlengte</b>	250 mm (desgewenst aan te passen)
<b>Nominale levensduur</b>	10 <sup>8</sup> omwentelingen (afhankelijk van toerental, temperatuur en bedrijfscondities)
<b>Di-electrische sterkte</b>	500 Vac@50Hz, 60s
<b>Isolatie weerstand</b>	> 500M $\Omega$ /500Vdc
<b>Ruis</b>	< 0,01 $\Omega$
<b>Behuizing</b>	Aluminium

## SRC 025 - modellen

Model	Aantal ringen voor 2A	Aantal ringen voor 4A	Aantal ringen voor 6A	Aantal ringen voor 8A	Aantal ringen voor 10A	Lengte (mm)
	1	2	3	4	5	
SRC025-30						51,5
SRC025-36						59,5
SRC025-46						72,5
SRC025-56						85,5

Iedere combinatie van power, signalen en data is mogelijk. Voor ethernet transmissie 100BaseT (100 Mbit/s) worden 2 twisted pairs met shield gebruikt. Hiervoor zijn 5 kanalen benodigd. Voor 1000BaseT (1 Gbit/s) worden 4 twisted pairs met shield gebruikt. Hiervoor zijn 9 kanalen benodigd. We gebruiken dan een CAT5e kabel en desgewenst kunnen RJ45 connectoren gemonteerd worden.

## MONTAGE INFORMATIE



Gebruikelijk is een vaste montage van de behuizing (stator). Dit kan geschieden zoals hierboven aangegeven.

De frictie van de miniatuursleepringen is bijzonder laag waardoor het mogelijk is de rotor te verdraaien door de draden. Het verdient aanbeveling deze eerste te voorzien van een krimpkous.

Er kan ook een rotor hulpstuk toegepast worden welke gemonteerd wordt op de rotor as. Dit hulpstuk (door de gebruiker te voorzien) dient een pen of gaffel te hebben welke de rotor blokkeert tegen verdraaien.

Zowel de rotor als de stator mogen nimmer beiden gefixeerd worden in verband met overbelasting van de lagers. De draden mogen niet op trek belast worden.

## ANDERE SLEEPRING PRODUCTEN



### Sleepringen voor Ethernet

sleepring met  
datacommunicatie



### Fiber Optical Rotary Joints

FORJ en FOSR



### Module en borstels

Module en borstels



### Draaicontacten

Draaicontacten



### Media doorvoer

media doorvoer met sleepring



### Standaard miniatuur

SRC 012 / SRC 018 / SRC 022



### Standaard high power

SRW 022 - 2 kanalen / SRW  
022 - 3 kanalen



### Standaard multi-channel

SRC 025



### Standaard met schuifcontact

SRC 032 / SRC 045 / SRC032-  
M (IP65 uitvoering)