

Sleepringen met flens

## **SPECIFICATIES**

### **STANDAARD IP65 UITVOERING**

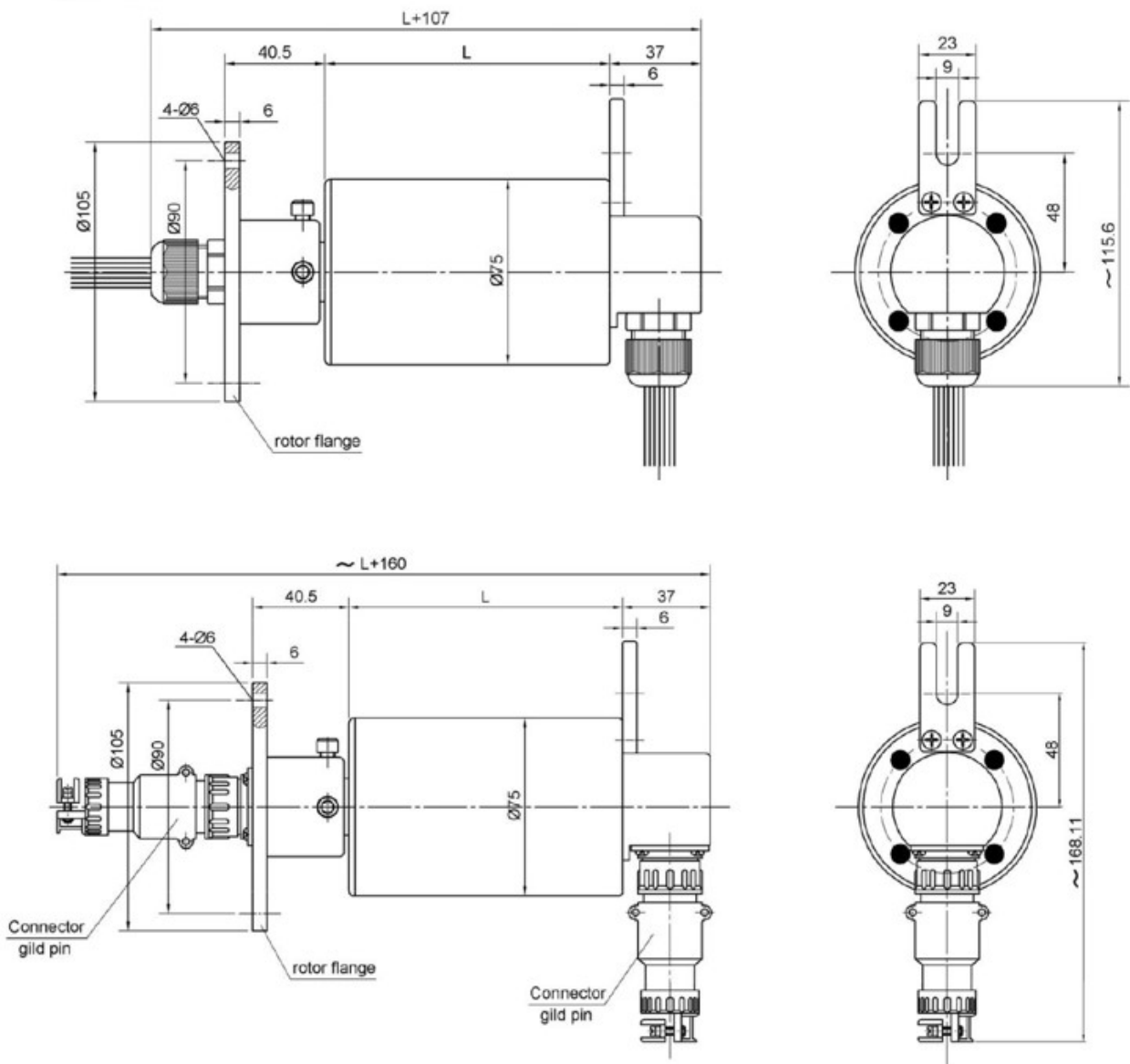
Sleepring SRT 1075 / Sleepring SRT 2087

Standaard sleepringen met flens worden geproduceerd met aluminium of RVS behuizing.

Het type SRT 1075 is een standaard compacte uitvoering met kanalen voor maximaal 5A. Uitvoering SRT 1075-A is uitgevoerd met connectoren; uitvoering SRT 1075-B heeft draden met een standaard lengte van 1000 mm.

Het type SRT 2087 kan uitgevoerd worden met 48 power kanalen of 96 signaal kanalen. Iedere gewenste combinatie van power, signalen en data is mogelijk. Ethernet is ook mogelijk.





## Sleepring SRT 1075

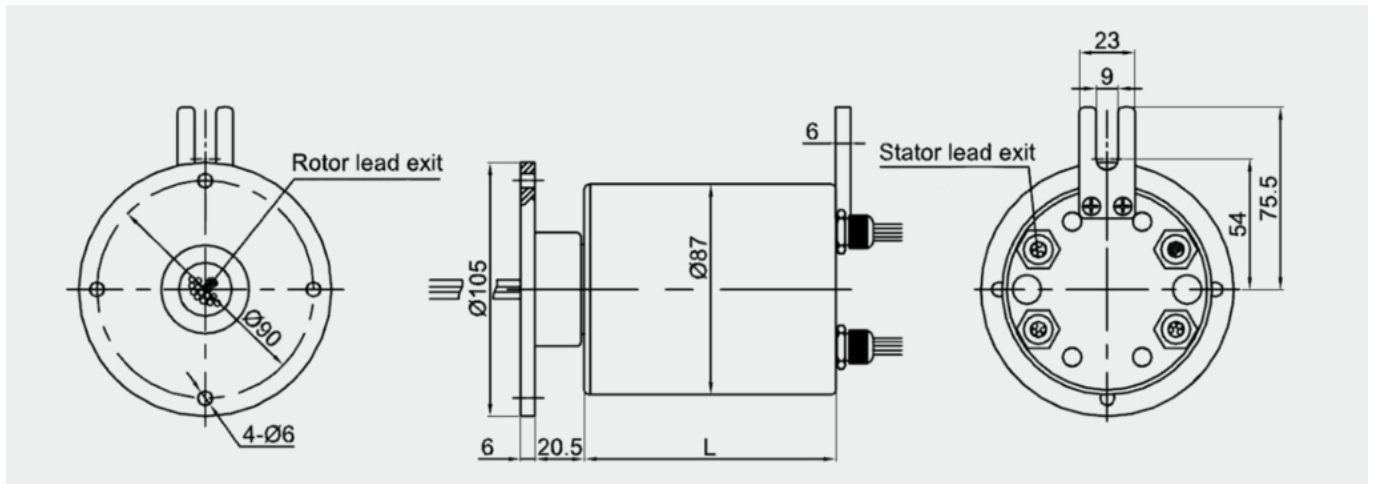
<b>Afmetingen</b>	Ø 75 mm x Lengte
<b>Aantal kanalen</b>	1 - 48
<b>Stroom per kanaal (max)</b>	5 A
<b>Spanning (max)</b>	400 Vac - 240 Vdc

<b>Beschermingsklasse</b>	IP65
<b>Maximum toerental</b>	500 rpm
<b>Temperatuur</b>	-20°C _ 80°C
<b>Nominale levensduur</b>	10 <sup>8</sup> omwentelingen (afhankelijk van toerental, temperatuur en bedrijfscondities)
<b>Di-electrische sterkte</b>	500 Vac@50Hz, 60s
<b>Isolatie weerstand</b>	> 1000MΩ/500Vdc (power)
<b>Ruis</b>	< 0,01Ω
<b>Behuizing</b>	RVS (optioneel aluminium)

## Sleepring SRT 1075 - modellen

Model	Aantal kanalen	Lengte
SRT 1075 - 6	6	63 mm
SRT 1075 - 12	12	77 mm
SRT 1075 - 18	18	90 mm
SRT 1075 - 24	24	104 mm
SRT 1075 - 30	30	118 mm
SRT 1075 - 36	36	132 mm
SRT 1075 - 42	42	146 mm
SRT 1075 - 48	48	160 mm

Iedere combinatie van power, signalen en data is mogelijk. Voor hogere stromen zijn kanalen te combineren.



## Sleepring SRT 2087

<b>Afmetingen</b>	Ø 87 mm x Lengte
<b>Aantal kanalen</b>	1 - 96
<b>Stroom per kanaal (max)</b>	2 A (signalen) - 20 A power
<b>Spanning (max)</b>	240 Vac (signalen) - 400 Vac (power)
<b>Beschermingsklasse</b>	IP65
<b>Maximum toerental</b>	500 rpm
<b>Temperatuur</b>	-20°C _ 80°C
<b>Nominale levensduur</b>	10 <sup>8</sup> omwentelingen (afhankelijk van toerental, temperatuur en bedrijfscondities)
<b>Di-electrische sterkte</b>	500 Vac@50Hz, 60s
<b>Isolatie weerstand</b>	> 500MΩ/500Vdc (signalen) , > 1000MΩ/500Vdc (power)
<b>Ruis</b>	< 0,01Ω
<b>Behuizing</b>	Aluminium (optioneel RVS)

## Sleepring SRT 2087 - modellen

Model	Aantal kanalen	Power (10 - 20A)	Signalen (5A)	Lengte
SRT 2087 - 6P	6	6	-	57 mm
SRT 2087 - 12S	12	-	12	57 mm
SRT 2087 - 12P	12	12	-	81 mm
SRT 2087 - 6P / 12S	18	6	12	81 mm
SRT 2087 - 18P	18	18	-	105 mm
SRT 2087 - 24P	24	24	-	129 mm
SRT 2087 - 30P	30	30	-	153 mm
SRT 2087 - 36P	36	36	-	177 mm
SRT 2087 - 42P	42	42	-	201 mm
SRT 2087 - 24P / 36S	60	24	36	201 mm
SRT 2087 - 48P	48	48	-	225 mm
SRT 2087 - 96S	96	-	96	225 mm

Iedere combinatie van power, signalen en data is mogelijk.

## ANDERE SLEEPRING PRODUCTEN



### Sleepringen voor Ethernet

sleepring met  
datacommunicatie



### Fiber Optical Rotary Joints

FORJ en FOSR



### Module en borstels

Module en borstels



### Draaicontacten

Draaicontacten



### Media doorvoer

media doorvoer met sleepring



### Standaard miniatuur

SRC 012 / SRC 018 / SRC 022



### Standaard high power

SRW 022 - 2 kanalen / SRW  
022 - 3 kanalen



### Standaard multi-channel

SRC 025



### Standaard met schuifcontact

SRC 032 / SRC 045 / SRC032-  
M (IP65 uitvoering)