

Sleepringen met flens

SPECIFICATIES

STANDAARD IP65 UITVOERING

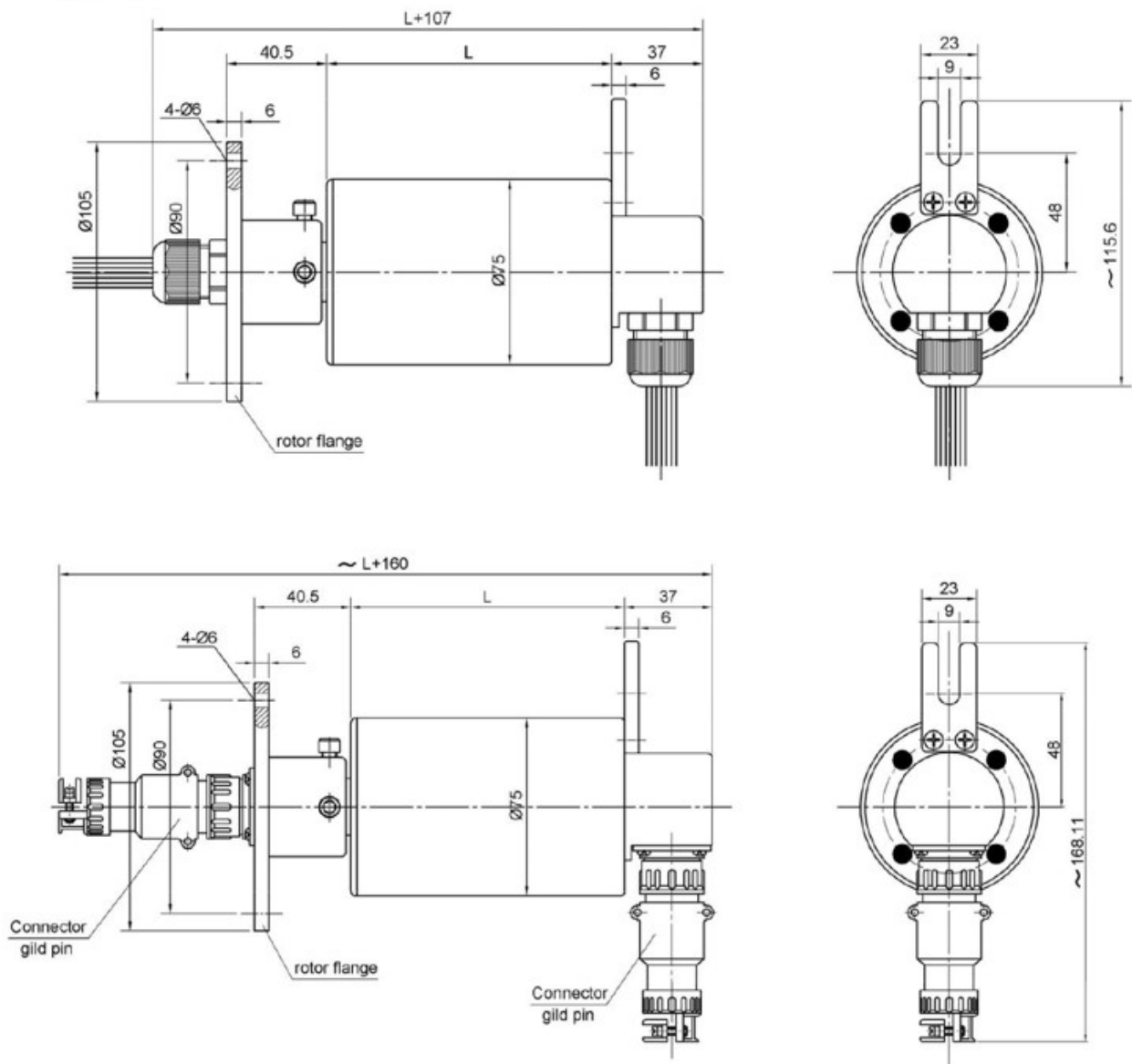
Sleepring SRT 1075 / Sleepring SRT 2087

Standaard sleepringen met flens worden geproduceerd met aluminium of RVS behuizing.

Het type SRT 1075 is een standaard compacte uitvoering met kanalen voor maximaal 5A. Uitvoering SRT 1075-A is uitgevoerd met connectoren; uitvoering SRT 1075-B heeft draden met een standaard lengte van 1000 mm.

Het type SRT 2087 kan uitgevoerd worden met 48 power kanalen of 96 signaal kanalen. Iedere gewenste combinatie van power, signalen en data is mogelijk. Ethernet is ook mogelijk.





Sleepring SRT 1075

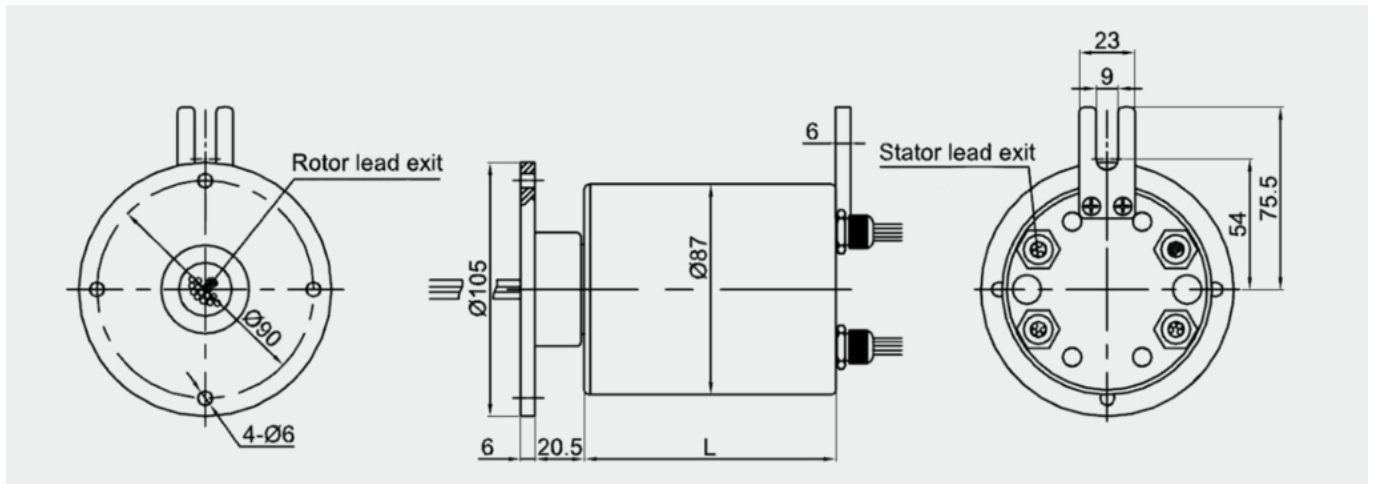
Afmetingen	Ø 75 mm x Lengte
Aantal kanalen	1 - 48
Stroom per kanaal (max)	5 A
Spanning (max)	400 Vac - 240 Vdc

Beschermingsklasse	IP65
Maximum toerental	500 rpm
Temperatuur	-20°C _ 80°C
Nominale levensduur	10 ⁸ omwentelingen (afhankelijk van toerental, temperatuur en bedrijfscondities)
Di-electrische sterkte	500 Vac@50Hz, 60s
Isolatie weerstand	> 1000MΩ/500Vdc (power)
Ruis	< 0,01Ω
Behuizing	RVS (optioneel aluminium)

Sleepring SRT 1075 - modellen

Model	Aantal kanalen	Lengte
SRT 1075 - 6	6	63 mm
SRT 1075 - 12	12	77 mm
SRT 1075 - 18	18	90 mm
SRT 1075 - 24	24	104 mm
SRT 1075 - 30	30	118 mm
SRT 1075 - 36	36	132 mm
SRT 1075 - 42	42	146 mm
SRT 1075 - 48	48	160 mm

Iedere combinatie van power, signalen en data is mogelijk. Voor hogere stromen zijn kanalen te combineren.



Sleepring SRT 2087

Afmetingen	Ø 87 mm x Lengte
Aantal kanalen	1 - 96
Stroom per kanaal (max)	2 A (signalen) - 20 A power
Spanning (max)	240 Vac (signalen) - 400 Vac (power)
Beschermingsklasse	IP65
Maximum toerental	500 rpm
Temperatuur	-20°C _ 80°C
Nominale levensduur	10 ⁸ omwentelingen (afhankelijk van toerental, temperatuur en bedrijfscondities)
Di-electrische sterkte	500 Vac@50Hz, 60s
Isolatie weerstand	> 500MΩ/500Vdc (signalen) , > 1000MΩ/500Vdc (power)
Ruis	< 0,01Ω
Behuizing	Aluminium (optioneel RVS)

Sleepring SRT 2087 - modellen

Model	Aantal kanalen	Power (10 - 20A)	Signalen (5A)	Lengte
SRT 2087 - 6P	6	6	-	57 mm
SRT 2087 - 12S	12	-	12	57 mm
SRT 2087 - 12P	12	12	-	81 mm
SRT 2087 - 6P / 12S	18	6	12	81 mm
SRT 2087 - 18P	18	18	-	105 mm
SRT 2087 - 24P	24	24	-	129 mm
SRT 2087 - 30P	30	30	-	153 mm
SRT 2087 - 36P	36	36	-	177 mm
SRT 2087 - 42P	42	42	-	201 mm
SRT 2087 - 24P / 36S	60	24	36	201 mm
SRT 2087 - 48P	48	48	-	225 mm
SRT 2087 - 96S	96	-	96	225 mm

Iedere combinatie van power, signalen en data is mogelijk.

ANDERE SLEEPRING PRODUCTEN



Sleepringen voor Ethernet

sleepring met
datacommunicatie



Fiber Optical Rotary Joints

FORJ en FOSR



Module en borstels

Module en borstels



Draaicontacten

Draaicontacten



Media doorvoer

media doorvoer met sleepring



Standaard miniatuur

SRC 012 / SRC 018 / SRC 022



Standaard high power

SRW 022 - 2 kanalen / SRW
022 - 3 kanalen



Standaard multi-channel

SRC 025



Standaard met schuifcontact

SRC 032 / SRC 045 / SRC032-
M (IP65 uitvoering)