

Sleepringen met holle as

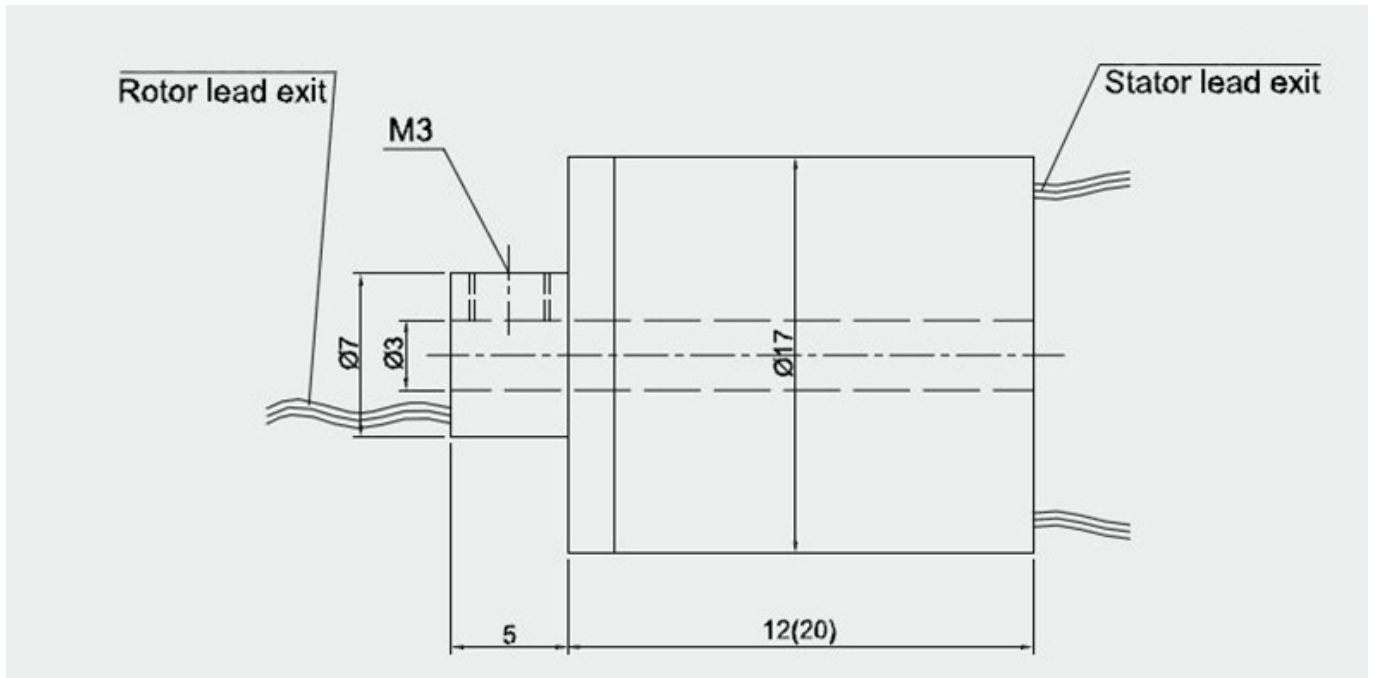
SPECIFICATIES

MINIATUUR, BORING 3 MM – 4,5 MM

SRH0317 / SRH0422

De miniatuur sleepringen met holle as zijn standaard leverbaar met een boring van 3 mm in een cilindrische uitvoering en een boring van 4,5 mm in een flensuitvoering.





SRH0317

Stroom per kanaal (max)	2 A
Aantal kanalen	2 - 3 - 6 - 8
Afmetingen	$\text{Ø} 18 / 3 \times 12$ mm of $\text{Ø} 18 / 3 \times 20$ mm
Spanning (max)	240 Vac
Beschermingsklasse	IP51
Maximum toerental	0 - 300 rpm
Temperatuur	-20°C _ 80°C
Draadlengte	250 mm AWG26 verzilverd koper
Nominale levensduur	10 ⁸ omwentelingen (afhankelijk van toerental, temperatuur en bedrijfscondities)
Di-electrische sterkte	500 Vac@50Hz, 60s
Isolatie weerstand	> 1000M Ω /500Vdc
Ruis	< 0,01 Ω
Behuizing	ABS

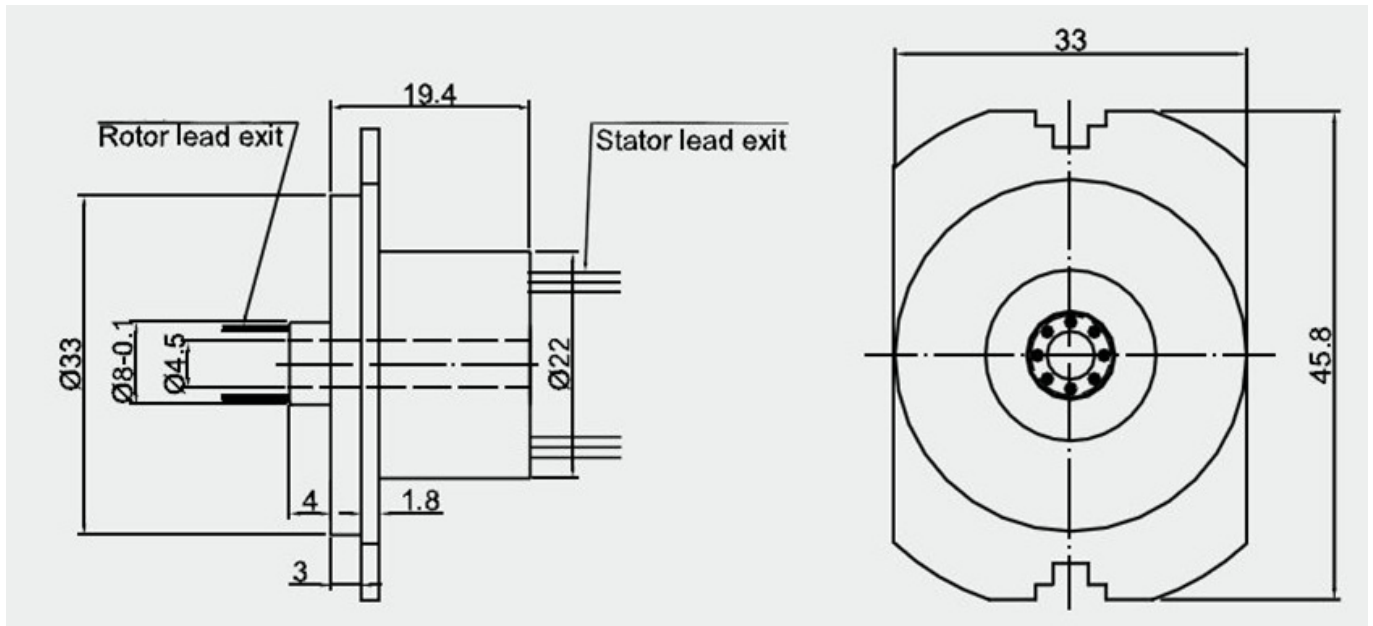
SRH0317 - modellen

2 of 3 kanalen

Lengte: 12 mm

6 of 8 kanalen

Lengte: 20 mm



SRH0422

Stroom per kanaal (max)	2 A
Aantal kanalen	6 - 8
Afmetingen	Ø 22 / 4,5 x 19,4 mm
Spanning (max)	240 Vac
Beschermingsklasse	IP51
Maximum toerental	0 - 300 rpm
Temperatuur	-20°C _ 80°C
Draadlengte	250 mm AWG26 verzilverd koper
Nominale levensduur	10 ⁸ omwentelingen (afhankelijk van toerental, temperatuur en bedrijfscondities)
Di-electrische sterkte	500 Vac@50Hz, 60s
Isolatie weerstand	> 1000MΩ/500Vdc
Ruis	< 0,01Ω
Behuizing	ABS

ANDERE SLEEPRING PRODUCTEN



Sleepringen voor Ethernet

sleepring met
datacommunicatie



Fiber Optical Rotary Joints

FORJ en FOSR



Module en borstels

Module en borstels



Draaicontacten

Draaicontacten



Media doorvoer

media doorvoer met sleepring



Standaard miniatuur

SRC 012 / SRC 018 / SRC 022



Standaard high power

SRW 022 - 2 kanalen / SRW
022 - 3 kanalen



Standaard multi-channel

SRC 025



Standaard met schuifcontact

SRC 032 / SRC 045 / SRC032-
M (IP65 uitvoering)