

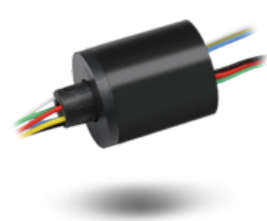
Sleepringen met holle as

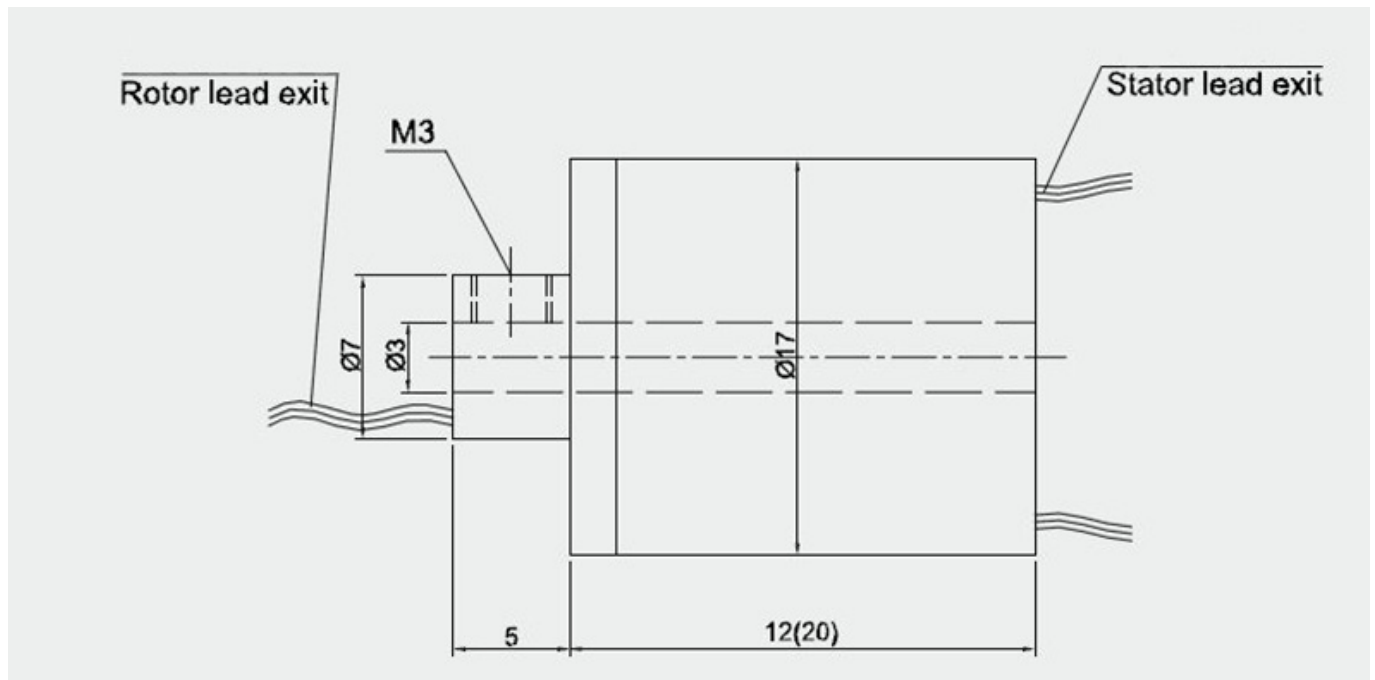
## SPECIFICATIES

### MINIATUUR, BORING 3 MM – 4,5 MM

SRH0317 / SRH0422

De miniatuur sleepringen met holle as zijn standaard leverbaar met een boring van 3 mm in een cilindrische uitvoering en een boring van 4,5 mm in een flensuitvoering.





## SRH0317

<b>Stroom per kanaal (max)</b>	2 A
<b>Aantal kanalen</b>	2 - 3 - 6 - 8
<b>Afmetingen</b>	$\text{Ø} 18 / 3 \times 12$ mm of $\text{Ø} 18 / 3 \times 20$ mm
<b>Spanning (max)</b>	240 Vac
<b>Beschermingsklasse</b>	IP51
<b>Maximum toerental</b>	0 - 300 rpm
<b>Temperatuur</b>	-20°C _ 80°C
<b>Draadlengte</b>	250 mm AWG26 verzilverd koper
<b>Nominale levensduur</b>	10 <sup>8</sup> omwentelingen (afhankelijk van toerental, temperatuur en bedrijfscondities)
<b>Di-electrische sterkte</b>	500 Vac@50Hz, 60s
<b>Isolatie weerstand</b>	> 1000M $\Omega$ /500Vdc
<b>Ruis</b>	< 0,01 $\Omega$
<b>Behuizing</b>	ABS

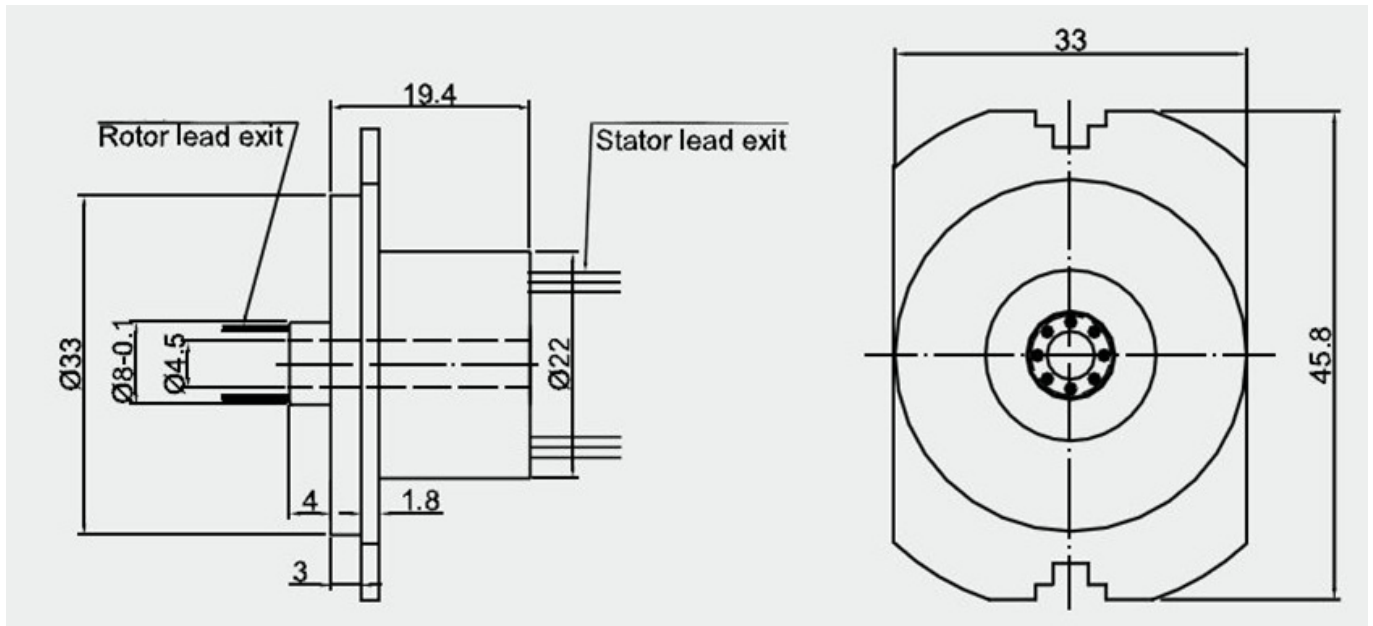
## SRH0317 - modellen

2 of 3 kanalen

Lengte: 12 mm

6 of 8 kanalen

Lengte: 20 mm



## SRH0422

<b>Stroom per kanaal (max)</b>	2 A
<b>Aantal kanalen</b>	6 - 8
<b>Afmetingen</b>	Ø 22 / 4,5 x 19,4 mm
<b>Spanning (max)</b>	240 Vac
<b>Beschermingsklasse</b>	IP51
<b>Maximum toerental</b>	0 - 300 rpm
<b>Temperatuur</b>	-20°C _ 80°C
<b>Draadlengte</b>	250 mm AWG26 verzilverd koper
<b>Nominale levensduur</b>	10 <sup>8</sup> omwentelingen (afhankelijk van toerental, temperatuur en bedrijfscondities)
<b>Di-electrische sterkte</b>	500 Vac@50Hz, 60s
<b>Isolatie weerstand</b>	> 1000MΩ/500Vdc
<b>Ruis</b>	< 0,01Ω
<b>Behuizing</b>	ABS

## ANDERE SLEEPRING PRODUCTEN



### Sleepringen voor Ethernet

sleepring met  
datacommunicatie



### Fiber Optical Rotary Joints

FORJ en FOSR



### Module en borstels

Module en borstels



### Draaicontacten

Draaicontacten



### Media doorvoer

media doorvoer met sleepring



### Standaard miniatuur

SRC 012 / SRC 018 / SRC 022



### Standaard high power

SRW 022 - 2 kanalen / SRW  
022 - 3 kanalen



### Standaard multi-channel

SRC 025



### Standaard met schuifcontact

SRC 032 / SRC 045 / SRC032-  
M (IP65 uitvoering)