

Sleepringen met holle as

## SPECIFICATIES

### BORING 70-80-90-100 MM

SRH 70155 / SRH 80180 / SRH 90195 / SRH 100203

Sleepringen kunnen worden toegepast in een electromechanisch systeem waar continue rotatie gewenst is met overdracht van power, signalen of data.

In de SRH-serie holle as sleepringen worden fiberbrushes toegepast op verzilverde ringen voor een goede overdracht van signalen en data.

Door de modulaire opbouw zijn de standaard units klantspecifiek te produceren met aangepaste kabels en kabellengte, connectors, medium doorvoer, fiber optics of afwijkende boring.

De units zijn onderhoudsvrij en leverbaar in standaard IP51 of optioneel IP65 uitvoering.

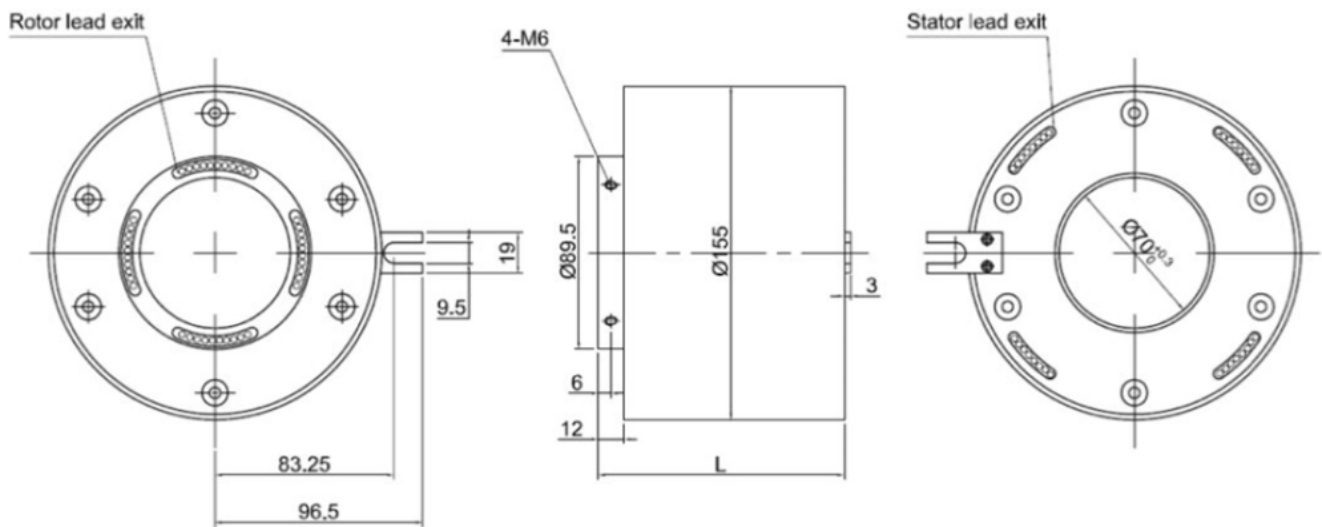


#### TOEPASSINGEN

- Kabeltrommels
- Indexeertafels
- Verpakkingsmachines
- Lasrobots
- Medische apparatuur

#### KENMERKEN

- Compact
- Snel leverbaar
- Betrouwbaar
- Onderhoudsvrij
- CE en RoHS



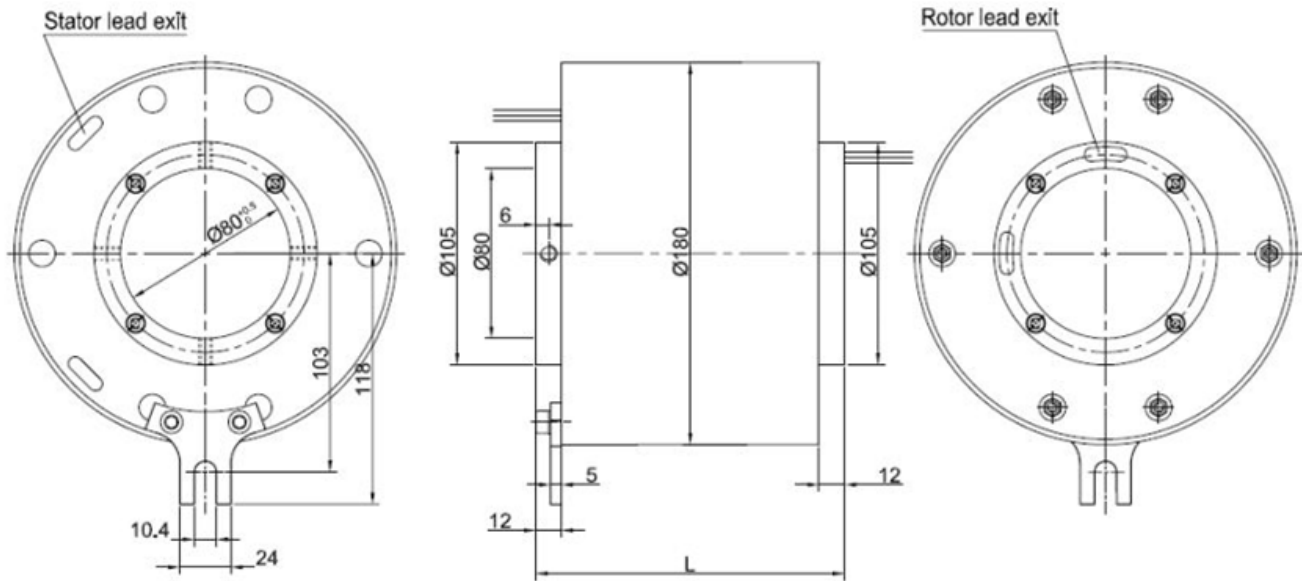
## SRH 70155

<b>Afmetingen</b>	Ø 70 / 155 mm x Lengte
<b>Aantal kanalen</b>	1 - 96
<b>Stroom per kanaal (max)</b>	5A (signalen), 10A - 15A - 20A (power)
<b>Spanning (max)</b>	240 Vac (signalen) - 600 Vac (power)
<b>Beschermingsklasse</b>	IP51 optioneel IP65 (behuizing aluminium)
<b>Maximum toerental</b>	500 rpm
<b>Temperatuur</b>	-20°C _ 80°C
<b>Draadlengte</b>	500 mm (aanpasbaar)
<b>Nominale levensduur</b>	10 <sup>8</sup> omwentelingen (afhankelijk van toerental, temperatuur en bedrijfscondities)
<b>Di-electrische sterkte</b>	500 Vac@50Hz, 60s
<b>Isolatie weerstand</b>	> 500MΩ/500Vdc (signalen) - > 1000MΩ/500Vdc (power)
<b>Ruis</b>	< 0,01Ω
<b>Behuizing</b>	ABS (optioneel aluminium of RVS)

## SRH 70155 - modellen

Model	Aantal kanalen	Power	Signalen	Lengte
		10A-20A	5A	
SRH 70155 - 6P	6	6	-	70 mm
SRH 70155 - 12S	12	-	12	70 mm
SRH 70155 - 12P	12	12	-	100 mm
SRH 70155 - 6P / 12S	18	6	12	100 mm
SRH 70155 - 24S	24	-	24	100 mm
SRH 70155 - 18P	18	18	-	130 mm
SRH 70155 - 24P	24	24	-	160 mm
SRH 70155 - 30P	30	30	-	190 mm
SRH 70155 - 36P	36	36	-	220 mm
SRH 70155 - 42P	42	42	-	250 mm
SRH 70155 - 48P	48	48	-	280 mm
SRH 70155 - 96S	96	-	96	280 mm

Iedere combinatie van power, signalen en data is mogelijk. Lengte voor IP65 uitvoering: + 24 mm



## SRH 80180

<b>Afmetingen</b>	Ø 80 / 180 mm x Lengte
<b>Aantal kanalen</b>	1 - 96
<b>Stroom per kanaal (max)</b>	5A (signalen), 10A - 20A (power)
<b>Spanning (max)</b>	240 Vac (signalen) - 600 Vac (power)
<b>Beschermingsklasse</b>	IP51 optioneel IP65
<b>Maximum toerental</b>	400 rpm
<b>Temperatuur</b>	-20°C _ 80°C
<b>Draadlengte</b>	500 mm (aanpasbaar)
<b>Nominale levensduur</b>	10 <sup>8</sup> omwentelingen (afhankelijk van toerental, temperatuur en bedrijfscondities)
<b>Di-electrische sterkte</b>	500 Vac@50Hz, 60s
<b>Isolatie weerstand</b>	> 500MΩ/500Vdc (signalen) - > 1000MΩ/500Vdc (power)
<b>Ruis</b>	< 0,01Ω

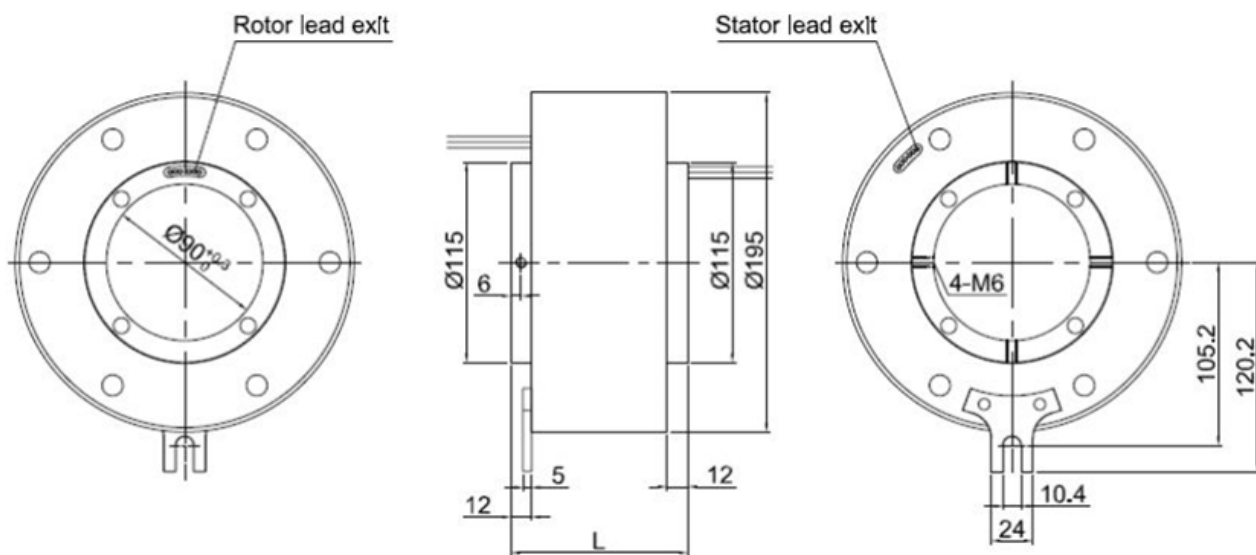
**Behuizing**

Aluminium (optioneel RVS)

## SRH 80180 - modellen

Model	Aantal kanalen	Power	Signalen	Lengte
		10A - 20A	5A	
SRH 80180 - 6P	6	6	-	77 mm
SRH 80180 - 12S	12	-	12	77 mm
SRH 80180 - 12P	12	12	-	107 mm
SRH 80180 - 6P / 12S	18	6	12	107 mm
SRH 80180 - 24S	24	-	24	107 mm
SRH 80180 - 18P	18	18	-	137 mm
SRH 80180 - 24P	24	24	-	167 mm
SRH 80180 - 30P	30	30	-	197 mm
SRH 80180 - 36P	36	36	-	227 mm
SRH 80180 - 42P	42	42	-	257 mm
SRH 80180 - 48P	48	48	-	287 mm
SRH 80180 - 96S	96	-	96	287 mm

Iedere combinatie van power, signalen en data is mogelijk. Lengte voor IP65 uitvoering: + 32 mm



## SRH 90195

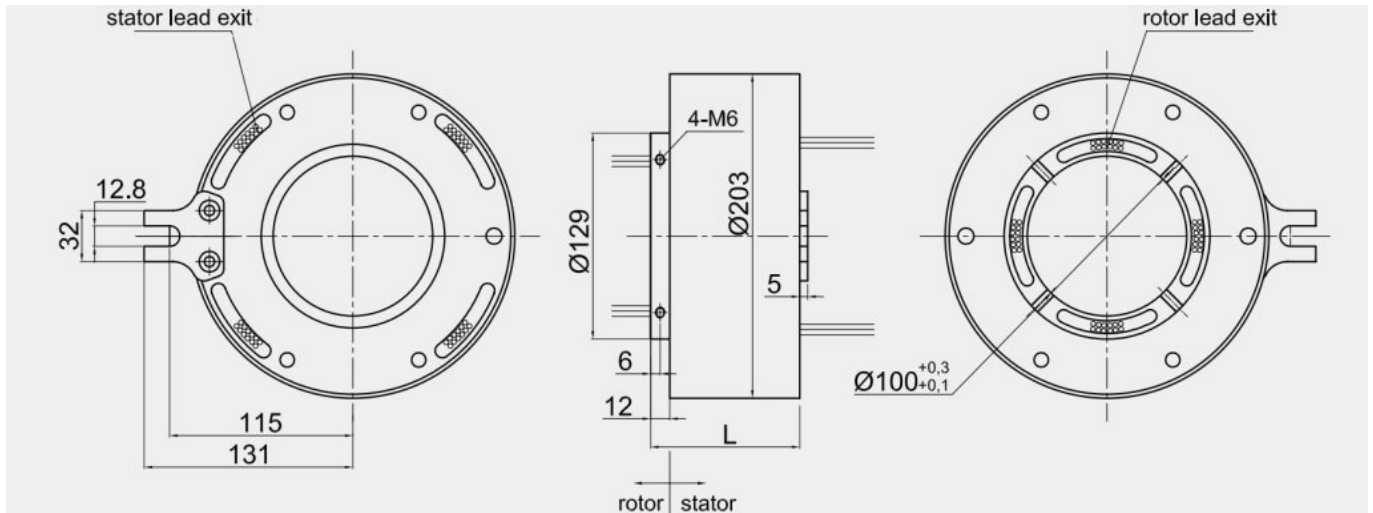
<b>Afmetingen</b>	Ø 90 / 195 mm x Lengte
<b>Aantal kanalen</b>	1 - 96
<b>Stroom per kanaal (max)</b>	5A (signalen), 10A - 20A (power)
<b>Spanning (max)</b>	240 Vac (signalen) - 600 Vac (power)
<b>Beschermingsklasse</b>	IP51 optioneel IP65
<b>Maximum toerental</b>	400 rpm
<b>Temperatuur</b>	-20°C _ 80°C
<b>Draadlengte</b>	500 mm (aanpasbaar)
<b>Nominale levensduur</b>	10 <sup>8</sup> omwentelingen (afhankelijk van toerental, temperatuur en bedrijfscondities)
<b>Di-electrische sterkte</b>	500 Vac@50Hz, 60s
<b>Isolatie weerstand</b>	> 500MΩ/500Vdc (signalen) - > 1000MΩ/500Vdc (power)
<b>Ruis</b>	< 0,01Ω
<b>Behuizing</b>	Aluminium (optioneel RVS)

## SRH 90195 - modellen

Model	Aantal kanalen	Power	Signalen	Lengte
		10A - 20A	5A	
SRH 90195 - 6P	6	6	-	77 mm
SRH 90195 - 12S	12	-	12	77 mm
SRH 90195 - 12P	12	12	-	107 mm
SRH 90195 - 6P / 12S	18	6	12	107 mm
SRH 90195 - 24S	24	-	24	107 mm
SRH 90195 - 18P	18	18	-	137 mm
SRH 90195 - 24P	24	24	-	167 mm
SRH 90195 - 30P	30	30	-	197 mm
SRH 90195 - 36P	36	36	-	227 mm
SRH 90195 - 42P	42	42	-	257 mm
SRH 90195 - 48P	48	48	-	287 mm
SRH 90195 - 96S	96	-	96	287 mm

Iedere combinatie van power, signalen en data is mogelijk. Lengte voor IP65 uitvoering: + 28 mm





## SRH 100203

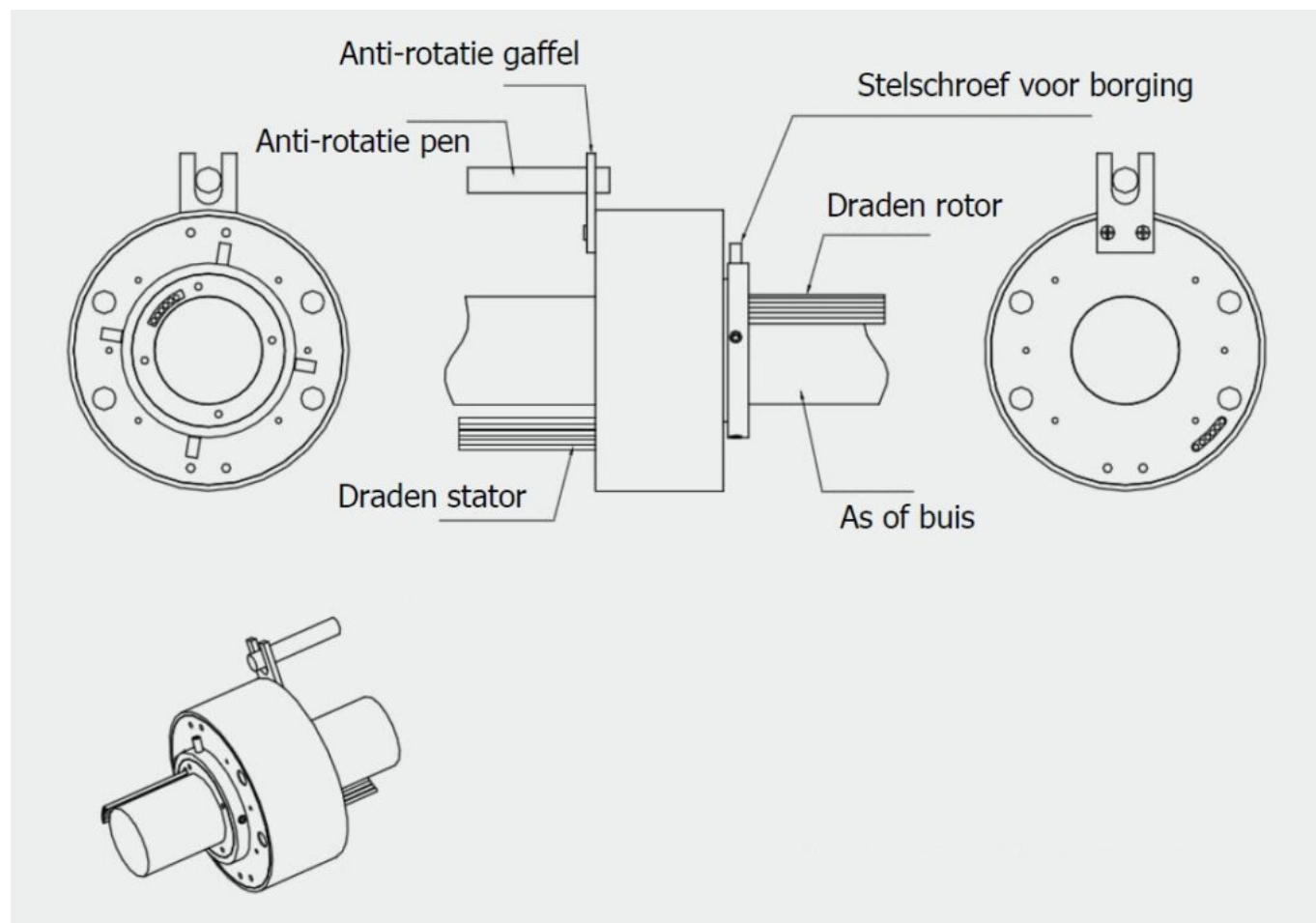
<b>Afmetingen</b>	Ø 100 / 203 mm x Lengte
<b>Aantal kanalen</b>	1 - 126
<b>Stroom per kanaal (max)</b>	5A (signalen), 10A - 20A (power)
<b>Spanning (max)</b>	240 Vac (signalen) - 600 Vac (power)
<b>Beschermingsklasse</b>	IP51 optioneel IP65
<b>Maximum toerental</b>	400 rpm
<b>Temperatuur</b>	-20°C _ 80°C
<b>Draadlengte</b>	500 mm (aanpasbaar)
<b>Nominale levensduur</b>	10 <sup>8</sup> omwentelingen (afhankelijk van toerental, temperatuur en bedrijfscondities)
<b>Di-electrische sterkte</b>	500 Vac@50Hz, 60s
<b>Isolatie weerstand</b>	> 500MΩ/500Vdc (signalen) - > 1000MΩ/500Vdc (power)
<b>Ruis</b>	< 0,01Ω
<b>Behuizing</b>	Aluminium (optioneel RVS)

## SRH 100203 - modellen

Model	Aantal kanalen	Power	Signalen	Lengte
		10A -20A	5A	
SRH 100203 - 6P	6	6	-	93,5 mm
SRH 100203 - 10S	10	-	10	93,5 mm
SRH 100203 - 12P	12	12	-	125 mm
SRH 100203 - 6P / 10S	16	6	10	125 mm
SRH 100203 - 20S	20	-	20	125 mm
SRH 100203 - 18P	18	18	-	156,5 mm
SRH 100203 - 12P / 10S	22	12	10	156,5 mm
SRH 100203 - 6P / 30S	36	6	30	156,5 mm
SRH100203 - 24P	24	24	-	188
SRH 100203 - 30P	30	30	-	219,5 mm
SRH 100203 - 36P	36	36	-	251 mm
SRH 100203 - 42P	42	42	-	282,5 mm
SRH 100203 - 48P	48	48	-	314 mm
SRH 100203 - 80S	80	-	80	314 mm

Iedere combinatie van power, signalen en data is mogelijk tot maximaal 216 kanalen. Lengte voor IP65 uitvoering: + 25 mm

## MONTAGE INFORMATIE



Montage van de sleepring:

De binnenzijde (rotor) dient over een as of buis geschoven te worden. Borging op de as geschied door stelschroeven.

De buitenzijde (stator) dient tegen verdraaien geborgd te worden met behulp van de gaffel en een pen.

De sleepring mag nooit aan zowel de rotor als statorzijde gefixeerd worden in verband met mogelijke overbelasting van de lagers. De draden mogen nooit op trek belast worden.

## ANDERE SLEEPRING PRODUCTEN



### Sleepringen voor Ethernet

sleepring met  
datacommunicatie



### Fiber Optical Rotary Joints

FORJ en FOSR



### Module en borstels

Module en borstels



### Draaicontacten

Draaicontacten



### Media doorvoer

media doorvoer met sleepring



### Standaard miniatuur

SRC 012 / SRC 018 / SRC 022



### Standaard high power

SRW 022 - 2 kanalen / SRW  
022 - 3 kanalen



### Standaard multi-channel

SRC 025



### Standaard met schuifcontact

SRC 032 / SRC 045 / SRC032-  
M (IP65 uitvoering)