

Sleepringen met holle as

SPECIFICATIES

BORING 38,1 MM – 50 MM – 60 MM

SRH 3899 / SRH 50120 / SRH 60135

Sleepringen kunnen worden toegepast in een electromechanisch systeem waar continue rotatie gewenst is met overdracht van power, signalen of data.

In de SRH-serie holle as sleepringen worden fiberbrushes toegepast op verzilverde ringen voor een goede overdracht van signalen en data.

Door de modulaire opbouw zijn de standaard units klantspecifiek te produceren met aangepaste kabels en kabellengte, connectors, medium doorvoer, fiber optics of afwijkende boring.

De units zijn onderhoudsvrij en leverbaar in standaard IP51 of optioneel IP65 uitvoering.

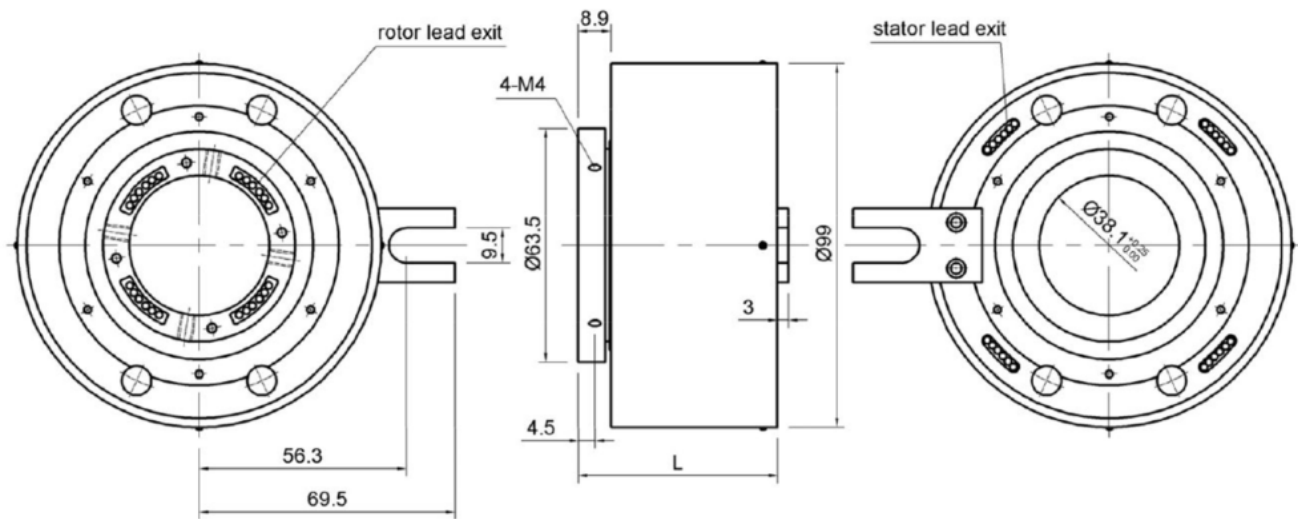


TOEPASSINGEN

- Kabeltrommels
- Indexertafels
- Verpakkingsmachines
- Displays
- Medische apparatuur

KENMERKEN

- Compact
- Snel leverbaar
- Betrouwbaar
- Onderhoudsvrij
- CE en RoHS



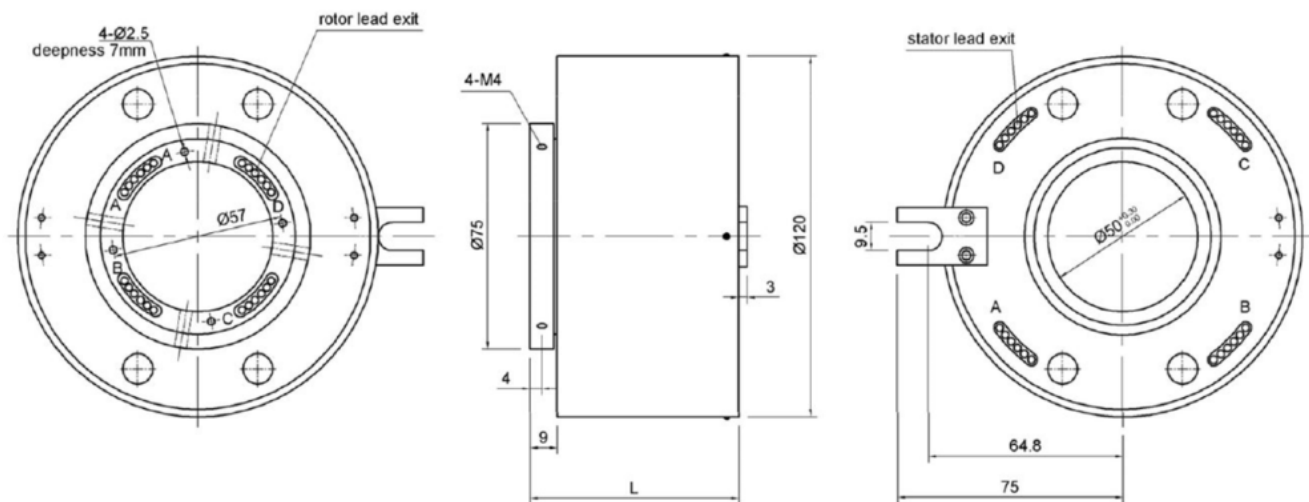
SRH 3899

Afmetingen	Ø 38,1 / 99 mm x Lengte
Aantal kanalen	1 - 48
Stroom per kanaal (max)	2A (signalen), 10A - 15A (power)
Spanning (max)	240 Vac (signalen) - 600 Vac (power)
Beschermingsklasse	IP51 optioneel IP65 (behuizing aluminium)
Maximum toerental	500 rpm
Temperatuur	-20°C _ 80°C
Draadlengte	500 mm (aanpasbaar)
Nominale levensduur	10 ⁸ omwentelingen (afhankelijk van toerental, temperatuur en bedrijfscondities)
Di-electrische sterkte	500 Vac@50Hz, 60s
Isolatie weerstand	> 500MΩ/500Vdc (signalen) - > 1000MΩ/500Vdc (power)
Ruis	< 0,01Ω
Behuizing	ABS (optioneel aluminium of RVS)

SRH 3899 - modellen

Model	Aantal kanalen	Power (10A, 15A)	Signalen (2A)	Lengte
SRH 3899 - 6P	6	6	-	45 mm
SRH 3899 - 6P	12	-	12	45 mm
SRH 3899 - 6P	12	12	-	69 mm
SRH 3899 - 6P	18	6	12	69 mm
SRH 3899 - 6P	24	-	24	69 mm
SRH 3899 - 6P	18	18	-	93 mm
SRH 3899 - 6P	24	12	12	93 mm
SRH 3899 - 6P	30	6	24	93 mm
SRH 3899 - 6P	36	-	36	93 mm
SRH 3899 - 6P	24	24	-	117 mm
SRH 3899 - 6P	30	18	12	117 mm
SRH 3899 - 6P	36	12	24	117 mm
SRH 3899 - 6P	42	6	36	117 mm
SRH 3899 - 6P	48	-	48	117 mm

Iedere combinatie van power , signalen en data is mogelijk. Lengte voor IP65 uitvoering: + 20 mm



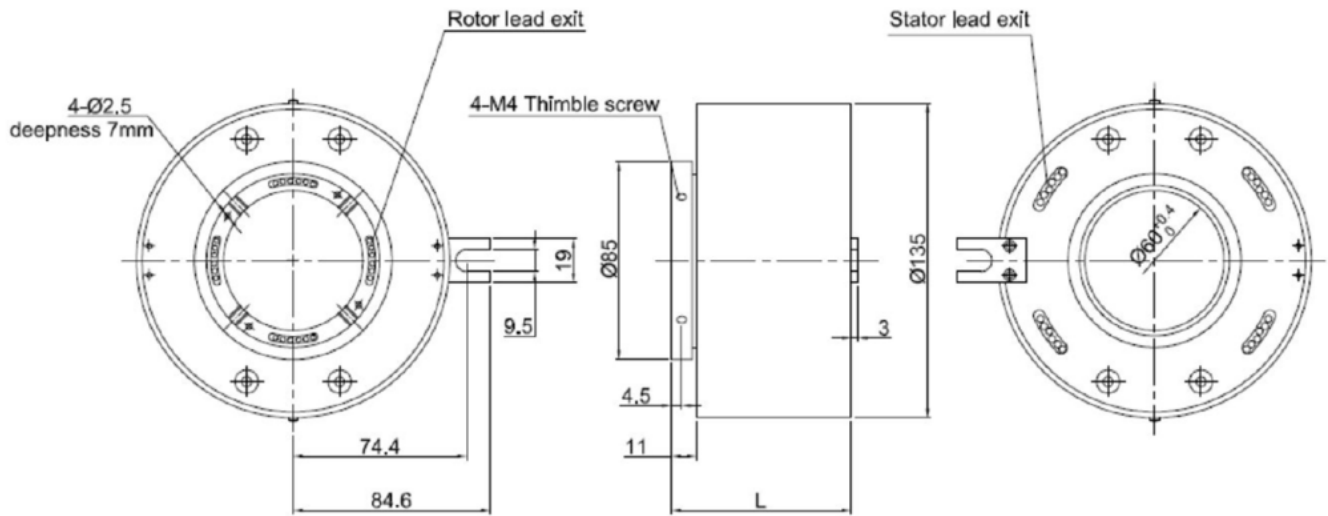
SRH 50120

Afmetingen	Ø 50 / 120 mm x Lengte
Aantal kanalen	1 - 72
Stroom per kanaal (max)	5A (signalen), 10A - 20A (power)
Spanning (max)	240 Vac (signalen) - 600 Vac (power)
Beschermingsklasse	IP51 optioneel IP65 (behuizing aluminium)
Maximum toerental	500 rpm
Temperatuur	-20°C _ 80°C
Draadlengte	500 mm (aanpasbaar)
Nominale levensduur	10 ⁸ omwentelingen (afhankelijk van toerental, temperatuur en bedrijfscondities)
Di-electrische sterkte	500 Vac@50Hz, 60s
Isolatie weerstand	> 500MΩ/500Vdc (signalen) - > 1000MΩ/500Vdc (power)
Ruis	< 0,01Ω
Behuizing	ABS (optioneel aluminium of RVS)

SRH 50120 - modellen

Model	Aantal kanalen	Power (10A, 20A)	Signalen (5A)	Lengte
SRH 50120 - 6P	6	6	-	61 mm
SRH 50120 - 12S	12	-	12	61 mm
SRH 50120 - 12P	12	12	-	91 mm
SRH 50120 - 6P / 12S	18	6	12	91 mm
SRH 50120 - 24S	24	-	24	91 mm
SRH 50120 - 18P	18	18	-	121 mm
SRH 50120 - 24P	24	24	-	151 mm
SRH 50120 - 30P	30	30	-	181 mm
SRH 50120 - 36P	36	36	-	211 mm
SRH 50120 - 72S	72	-	72	211 mm

Iedere combinatie van power , signalen en data is mogelijk. Lengte voor IP65 uitvoering: + 21 mm



SRH 60135

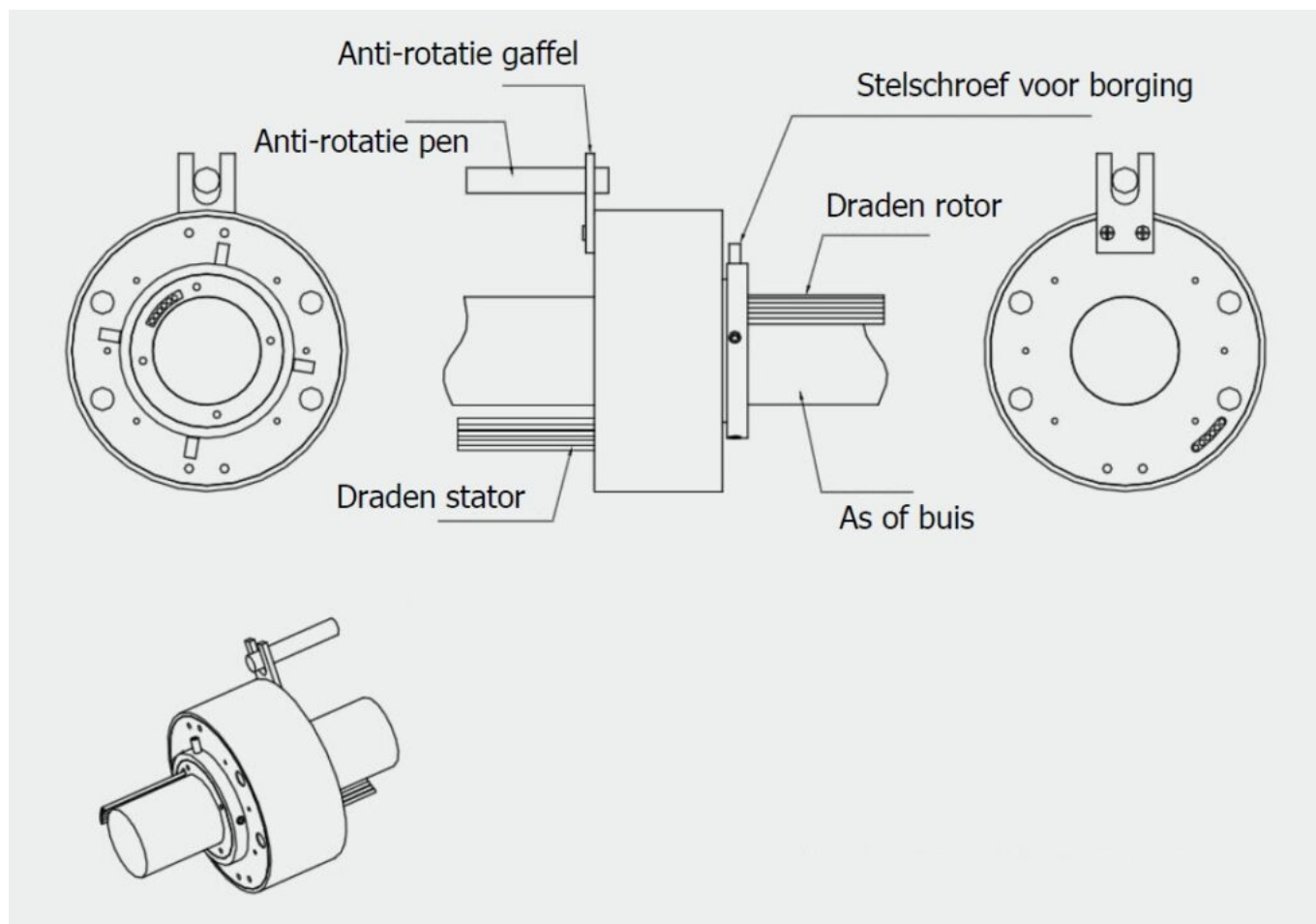
Afmetingen	Ø 60 / 135 mm x Lengte
Aantal kanalen	1 - 96
Stroom per kanaal (max)	5A (signalen), 10A - 20A (power)
Spanning (max)	240 Vac (signalen) - 600 Vac (power)
Beschermingsklasse	IP51 optioneel IP65 (behuizing aluminium)
Maximum toerental	500 rpm
Temperatuur	-20°C _ 80°C
Draadlengte	500 mm (aanpasbaar)
Nominale levensduur	10 ⁸ omwentelingen (afhankelijk van toerental, temperatuur en bedrijfscondities)
Di-electrische sterkte	500 Vac@50Hz, 60s
Isolatie weerstand	> 500MΩ/500Vdc (signalen) - > 1000MΩ/500Vdc (power)
Ruis	< 0,01Ω
Behuizing	ABS (optioneel aluminium of RVS)

SRH 60135 - modellen

Model	Aantal kanalen	Power (10A, 20A)	Signalen (5A)	Lengte
SRH 60135 - 6P	6	6	-	67 mm
SRH 60135 - 12S	12	-	12	67 mm
SRH 60135 - 12P	12	12	-	97 mm
SRH 60135 - 6P / 12S	18	6	12	97 mm
SRH 60135 - 24S	24	-	24	97 mm
SRH 60135 - 18P	18	18	-	127 mm
SRH 60135 - 24P	24	24	-	157 mm
SRH 60135 - 30P	30	30	-	187 mm
SRH 60135 - 36P	36	36	-	217 mm
SRH 60135 - 42P	42	42	-	247 mm
SRH 60135 - 48P	48	48	-	277 mm
SRH 60135 - 96S	96	-	96	277 mm

Iedere combinatie van power , signalen en data is mogelijk. Lengte voor IP65 uitvoering: + 20 mm

MONTAGE INFORMATIE



Montage van de sleepring:

De binnenzijde (rotor) dient over een as of buis geschoven te worden. Borging op de as geschied door stelschroeven.

De buitenzijde (stator) dient tegen verdraaien geborgd te worden met behulp van de gaffel en een pen.

De sleepring mag nooit aan zowel de rotor als statorzijde gefixeerd worden in verband met mogelijke overbelasting van de lagers. De draden mogen nooit op trek belast worden.

ANDERE SLEEPRING PRODUCTEN



Sleepringen voor Ethernet

sleepring met
datacommunicatie



Fiber Optical Rotary Joints

FORJ en FOSR



Module en borstels

Module en borstels



Draaicontacten

Draaicontacten



Media doorvoer

media doorvoer met sleepring



Standaard miniatuur

SRC 012 / SRC 018 / SRC 022



Standaard high power

SRW 022 - 2 kanalen / SRW
022 - 3 kanalen



Standaard multi-channel

SRC 025



Standaard met schuifcontact

SRC 032 / SRC 045 / SRC032-
M (IP65 uitvoering)