

Sleepringen met holle as

## SPECIFICATIES

### BORING 38,1 MM – 50 MM – 60 MM

SRH 3899 / SRH 50120 / SRH 60135

Sleepringen kunnen worden toegepast in een electromechanisch systeem waar continue rotatie gewenst is met overdracht van power, signalen of data.

In de SRH-serie holle as sleepringen worden fiberbrushes toegepast op verzilverde ringen voor een goede overdracht van signalen en data.

Door de modulaire opbouw zijn de standaard units klantspecifiek te produceren met aangepaste kabels en kabellengte, connectors, medium doorvoer, fiber optics of afwijkende boring.

De units zijn onderhoudsvrij en leverbaar in standaard IP51 of optioneel IP65 uitvoering.

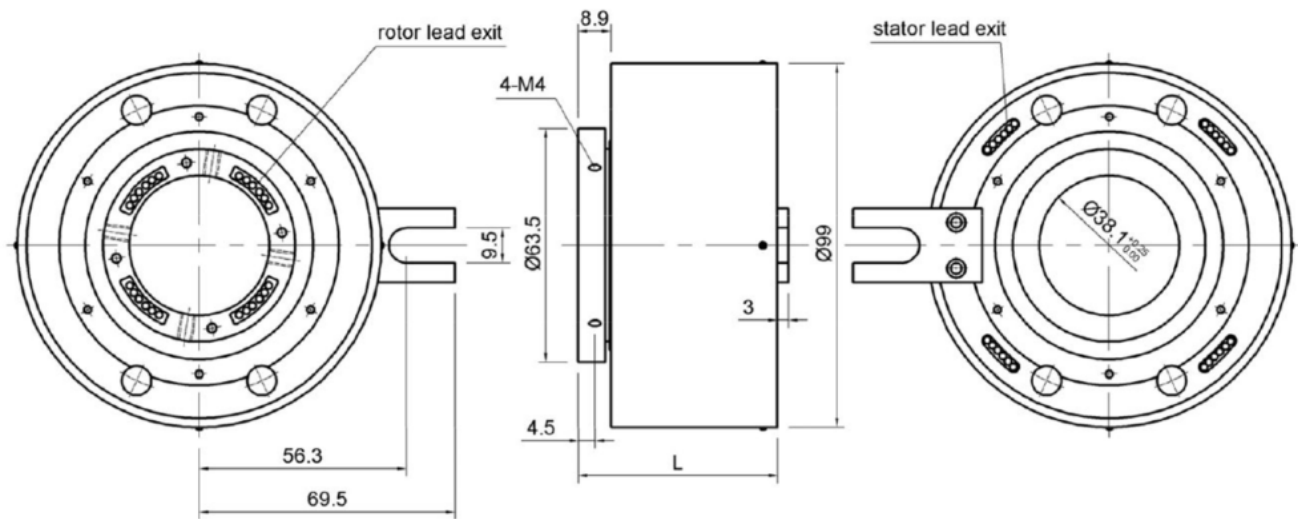


#### TOEPASSINGEN

- Kabeltrommels
- Indexertafels
- Verpakkingsmachines
- Displays
- Medische apparatuur

#### KENMERKEN

- Compact
- Snel leverbaar
- Betrouwbaar
- Onderhoudsvrij
- CE en RoHS



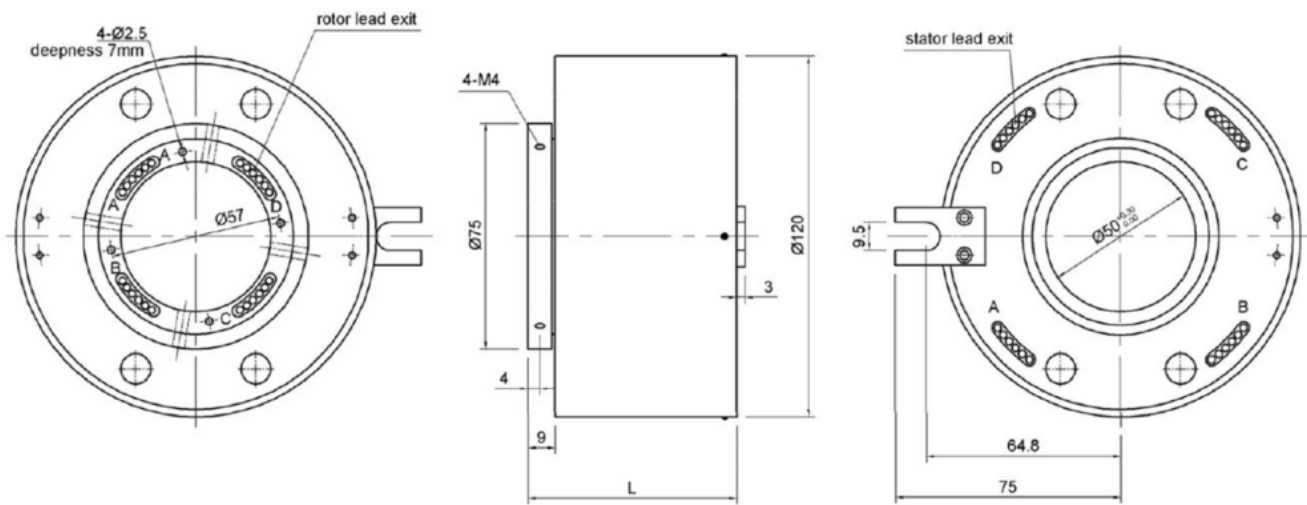
## SRH 3899

<b>Afmetingen</b>	Ø 38,1 / 99 mm x Lengte
<b>Aantal kanalen</b>	1 - 48
<b>Stroom per kanaal (max)</b>	2A (signalen), 10A - 15A (power)
<b>Spanning (max)</b>	240 Vac (signalen) - 600 Vac (power)
<b>Beschermingsklasse</b>	IP51 optioneel IP65 (behuizing aluminium)
<b>Maximum toerental</b>	500 rpm
<b>Temperatuur</b>	-20°C _ 80°C
<b>Draadlengte</b>	500 mm (aanpasbaar)
<b>Nominale levensduur</b>	10 <sup>8</sup> omwentelingen (afhankelijk van toerental, temperatuur en bedrijfscondities)
<b>Di-electrische sterkte</b>	500 Vac@50Hz, 60s
<b>Isolatie weerstand</b>	> 500MΩ/500Vdc (signalen) - > 1000MΩ/500Vdc (power)
<b>Ruis</b>	< 0,01Ω
<b>Behuizing</b>	ABS (optioneel aluminium of RVS)

## SRH 3899 - modellen

Model	Aantal kanalen	Power (10A, 15A)	Signalen (2A)	Lengte
SRH 3899 - 6P	6	6	-	45 mm
SRH 3899 - 6P	12	-	12	45 mm
SRH 3899 - 6P	12	12	-	69 mm
SRH 3899 - 6P	18	6	12	69 mm
SRH 3899 - 6P	24	-	24	69 mm
SRH 3899 - 6P	18	18	-	93 mm
SRH 3899 - 6P	24	12	12	93 mm
SRH 3899 - 6P	30	6	24	93 mm
SRH 3899 - 6P	36	-	36	93 mm
SRH 3899 - 6P	24	24	-	117 mm
SRH 3899 - 6P	30	18	12	117 mm
SRH 3899 - 6P	36	12	24	117 mm
SRH 3899 - 6P	42	6	36	117 mm
SRH 3899 - 6P	48	-	48	117 mm

Iedere combinatie van power , signalen en data is mogelijk. Lengte voor IP65 uitvoering: + 20 mm



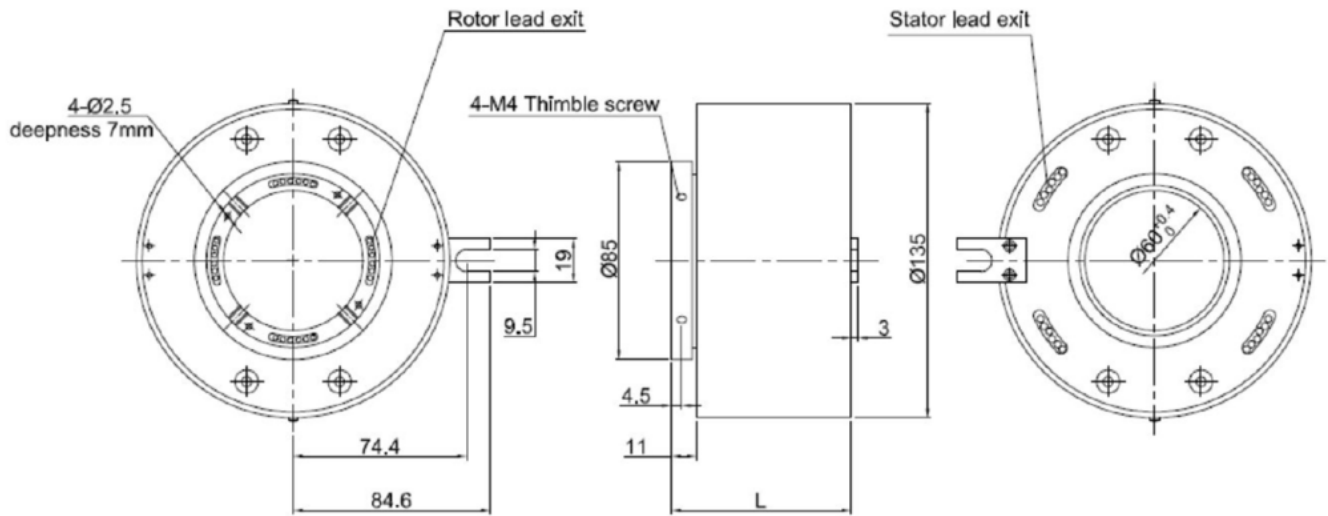
## SRH 50120

<b>Afmetingen</b>	Ø 50 / 120 mm x Lengte
<b>Aantal kanalen</b>	1 - 72
<b>Stroom per kanaal (max)</b>	5A (signalen), 10A - 20A (power)
<b>Spanning (max)</b>	240 Vac (signalen) - 600 Vac (power)
<b>Beschermingsklasse</b>	IP51 optioneel IP65 (behuizing aluminium)
<b>Maximum toerental</b>	500 rpm
<b>Temperatuur</b>	-20°C _ 80°C
<b>Draadlengte</b>	500 mm (aanpasbaar)
<b>Nominale levensduur</b>	10 <sup>8</sup> omwentelingen (afhankelijk van toerental, temperatuur en bedrijfscondities)
<b>Di-electrische sterkte</b>	500 Vac@50Hz, 60s
<b>Isolatie weerstand</b>	> 500MΩ/500Vdc (signalen) - > 1000MΩ/500Vdc (power)
<b>Ruis</b>	< 0,01Ω
<b>Behuizing</b>	ABS (optioneel aluminium of RVS)

## SRH 50120 - modellen

Model	Aantal kanalen	Power (10A, 20A)	Signalen (5A)	Lengte
SRH 50120 - 6P	6	6	-	61 mm
SRH 50120 - 12S	12	-	12	61 mm
SRH 50120 - 12P	12	12	-	91 mm
SRH 50120 - 6P / 12S	18	6	12	91 mm
SRH 50120 - 24S	24	-	24	91 mm
SRH 50120 - 18P	18	18	-	121 mm
SRH 50120 - 24P	24	24	-	151 mm
SRH 50120 - 30P	30	30	-	181 mm
SRH 50120 - 36P	36	36	-	211 mm
SRH 50120 - 72S	72	-	72	211 mm

Iedere combinatie van power , signalen en data is mogelijk. Lengte voor IP65 uitvoering: + 21 mm



## SRH 60135

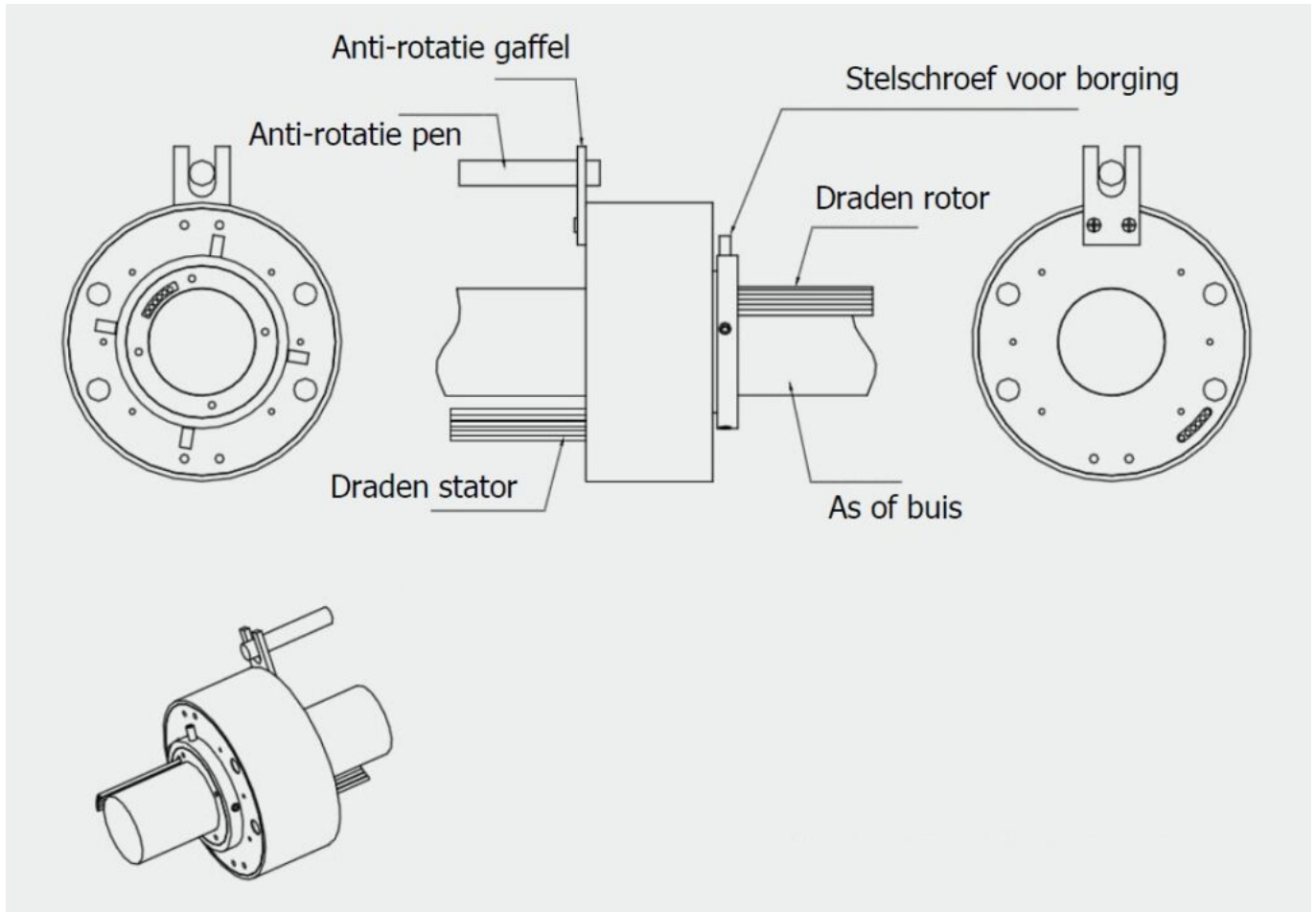
<b>Afmetingen</b>	Ø 60 / 135 mm x Lengte
<b>Aantal kanalen</b>	1 - 96
<b>Stroom per kanaal (max)</b>	5A (signalen), 10A - 20A (power)
<b>Spanning (max)</b>	240 Vac (signalen) - 600 Vac (power)
<b>Beschermingsklasse</b>	IP51 optioneel IP65 (behuizing aluminium)
<b>Maximum toerental</b>	500 rpm
<b>Temperatuur</b>	-20°C _ 80°C
<b>Draadlengte</b>	500 mm (aanpasbaar)
<b>Nominale levensduur</b>	10 <sup>8</sup> omwentelingen (afhankelijk van toerental, temperatuur en bedrijfscondities)
<b>Di-electrische sterkte</b>	500 Vac@50Hz, 60s
<b>Isolatie weerstand</b>	> 500MΩ/500Vdc (signalen) - > 1000MΩ/500Vdc (power)
<b>Ruis</b>	< 0,01Ω
<b>Behuizing</b>	ABS (optioneel aluminium of RVS)

## SRH 60135 - modellen

Model	Aantal kanalen	Power (10A, 20A)	Signalen (5A)	Lengte
SRH 60135 - 6P	6	6	-	67 mm
SRH 60135 - 12S	12	-	12	67 mm
SRH 60135 - 12P	12	12	-	97 mm
SRH 60135 - 6P / 12S	18	6	12	97 mm
SRH 60135 - 24S	24	-	24	97 mm
SRH 60135 - 18P	18	18	-	127 mm
SRH 60135 - 24P	24	24	-	157 mm
SRH 60135 - 30P	30	30	-	187 mm
SRH 60135 - 36P	36	36	-	217 mm
SRH 60135 - 42P	42	42	-	247 mm
SRH 60135 - 48P	48	48	-	277 mm
SRH 60135 - 96S	96	-	96	277 mm

Iedere combinatie van power , signalen en data is mogelijk. Lengte voor IP65 uitvoering: + 20 mm

## MONTAGE INFORMATIE



Montage van de sleepring:

De binnenzijde (rotor) dient over een as of buis geschoven te worden. Borging op de as geschied door stelschroeven.

De buitenzijde (stator) dient tegen verdraaien geborgd te worden met behulp van de gaffel en een pen.

De sleepring mag nooit aan zowel de rotor als statorzijde gefixeerd worden in verband met mogelijke overbelasting van de lagers. De draden mogen nooit op trek belast worden.



## ANDERE SLEEPRING PRODUCTEN



### Sleepringen voor Ethernet

sleepring met  
datacommunicatie



### Fiber Optical Rotary Joints

FORJ en FOSR



### Module en borstels

Module en borstels



### Draaicontacten

Draaicontacten



### Media doorvoer

media doorvoer met sleepring



### Standaard miniatuur

SRC 012 / SRC 018 / SRC 022



### Standaard high power

SRW 022 - 2 kanalen / SRW  
022 - 3 kanalen



### Standaard multi-channel

SRC 025



### Standaard met schuifcontact

SRC 032 / SRC 045 / SRC032-  
M (IP65 uitvoering)