

Sleepringen met holle as

## SPECIFICATIES

### BORING 12,7 MM – 25,4 MM

SRH 1235 / SRH 1254 / SRH 2578

De sleepringen met holle as zijn prijsgunstige direct leverbare producten welke eenvoudig zijn te monteren op een as of buis. De sleepringen met holle as worden geassembleerd als standaard product met veelvouden van 6 kanalen. Klant gericht kunnen variaties gemaakt worden voor hogere stromen, specifieke signalen of data van veldbussen.

Door de flexibiliteit in productie is het mogelijk een passende oplossing met een acceptabele levertijd te realiseren. Afwijkende behuizingen in aluminium, staal of roestvast staal zijn mogelijk. Bekabeling naar klantwens zijn eventueel uit te voeren met connectoren.

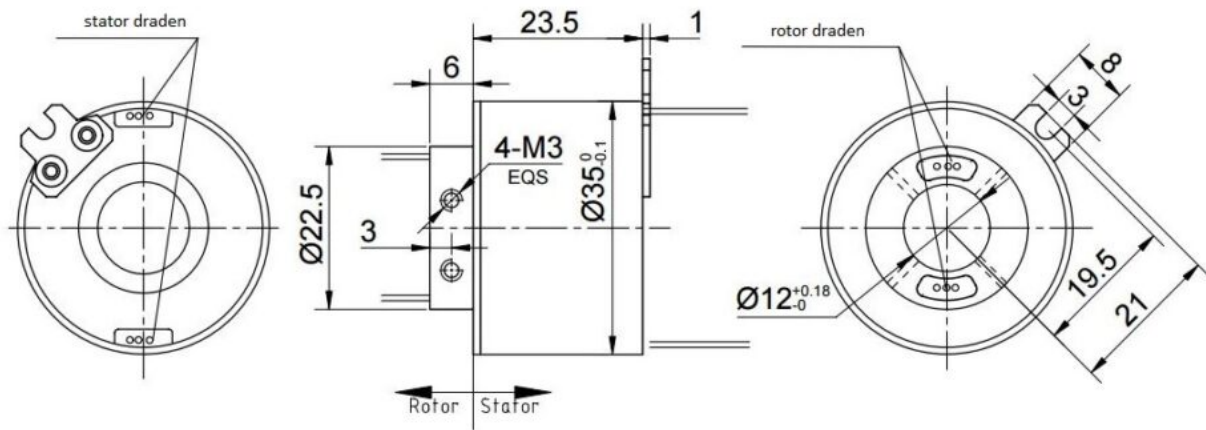


#### TOEPASSINGEN

- Kabeltrommels - winches
- Indexeertafels
- Verpakkingsmachines
- Pick & place robots
- Medische apparatuur
- Displays

#### KENMERKEN

- Compact
- Eenvoudig te installeren
- Onderhoudsvrij
- CE en RoHS
- IP51 en IP65 leverbaar
- Standaard items uit voorraad leverbaar

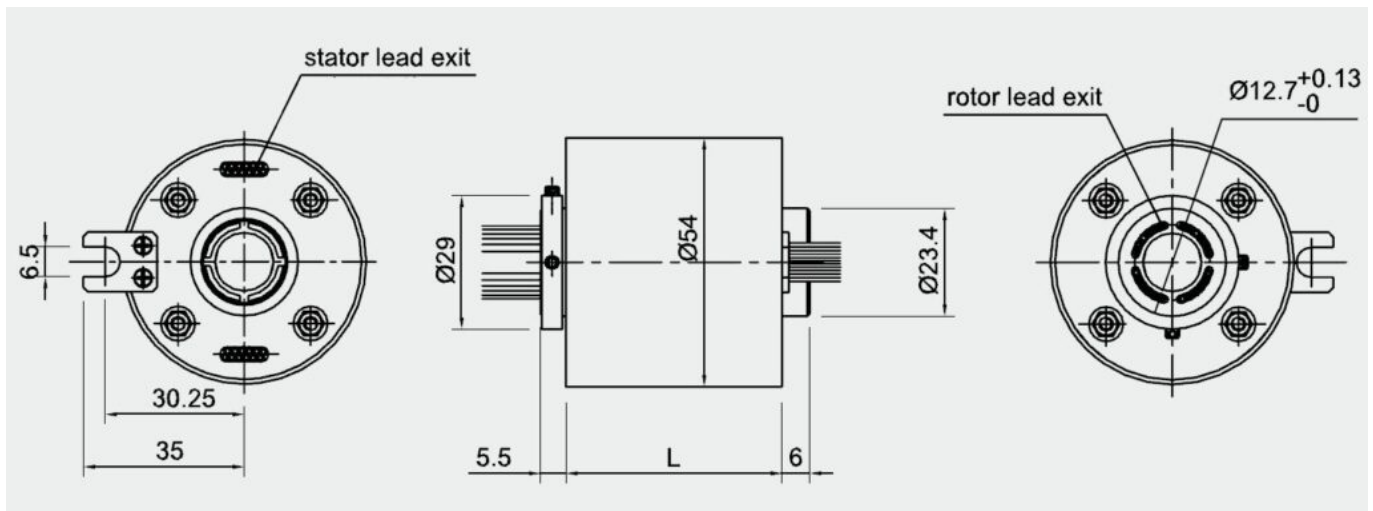


## SRH 1235

<b>Afmetingen</b>	Ø 12,7 / 35 mm x 23,5 mm
<b>Aantal kanalen</b>	6
<b>Stroom per kanaal (max)</b>	5A
<b>Spanning (max)</b>	230 Vac/dc
<b>Beschermingsklasse</b>	IP51 optioneel IP65
<b>Maximum toerental</b>	300 rpm
<b>Temperatuur</b>	-20°C-60°C
<b>Draadlengte</b>	250 mm - AWG 22 (0,34 mm <sup>2</sup> )
<b>Nominale levensduur</b>	10 <sup>8</sup> omwentelingen (afhankelijk van toerental, temperatuur en bedrijfscondities)
<b>Di-electrische sterkte</b>	500 Vac@50Hz, 60s
<b>Isolatie weerstand</b>	> 500MΩ/500Vdc
<b>Ruis</b>	< 0,01Ω
<b>Behuizing</b>	ABS optioneel metaal

## SRH 1235 - modellen

Model	Aantal kanalen	Power / signalen (5A)	Lengte (mm)
SRH 1235 - 6	6	6	23,5



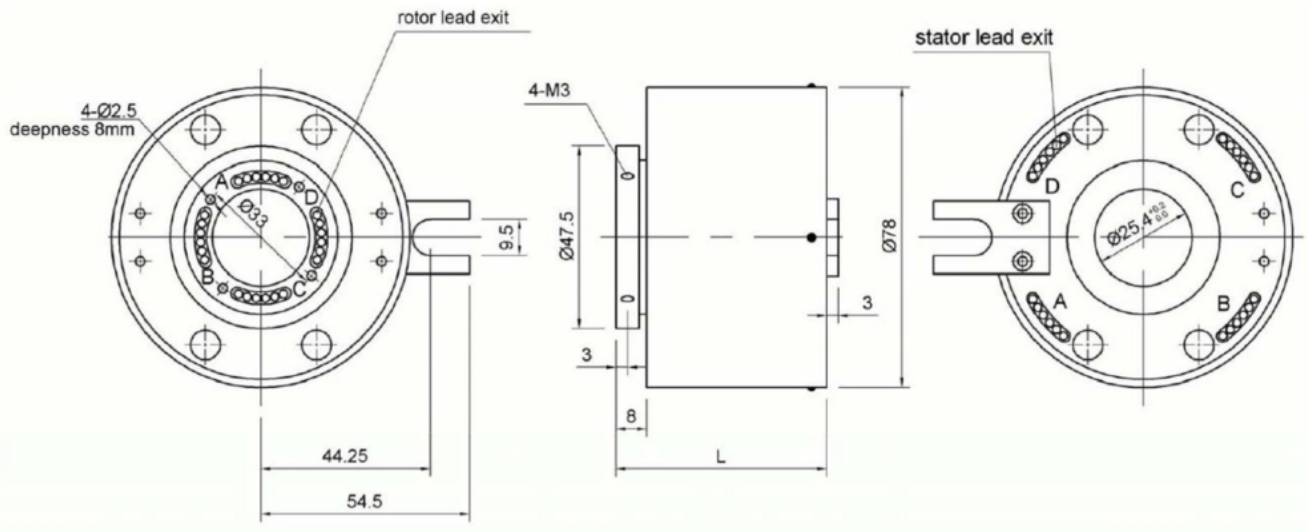
## SRH 1254

<b>Afmetingen</b>	Ø 12,7 / 54 mm x Lengte
<b>Aantal kanalen</b>	6 - 12 -18 - 24
<b>Stroom per kanaal (max)</b>	5A
<b>Spanning (max)</b>	240 Vac
<b>Beschermingsklasse</b>	IP51 optioneel IP65
<b>Maximum toerental</b>	400 rpm
<b>Temperatuur</b>	-20°C-80°C
<b>Draadlengte</b>	250 mm - AWG 22 (0,34 mm <sup>2</sup> )
<b>Nominale levensduur</b>	10 <sup>8</sup> omwentelingen (afhankelijk van toerental, temperatuur en bedrijfscondities)
<b>Di-electrische sterkte</b>	500 Vac@50Hz, 60s
<b>Isolatie weerstand</b>	> 1000MΩ/500Vdc
<b>Ruis</b>	< 0,01Ω
<b>Behuizing</b>	ABS, buitenmantel aluminium

## SRH 1254 - modellen

Model	Aantal kanalen	Power / signalen (5A)	Lengte (mm)
SRH 1254-6	6	6	34
SRH 1254-12	12	12	48
SRH 1254-18	18	18	62
SRH 1254-24	24	24	76

IP65 uitvoering + 10 mm



## SRH 2578

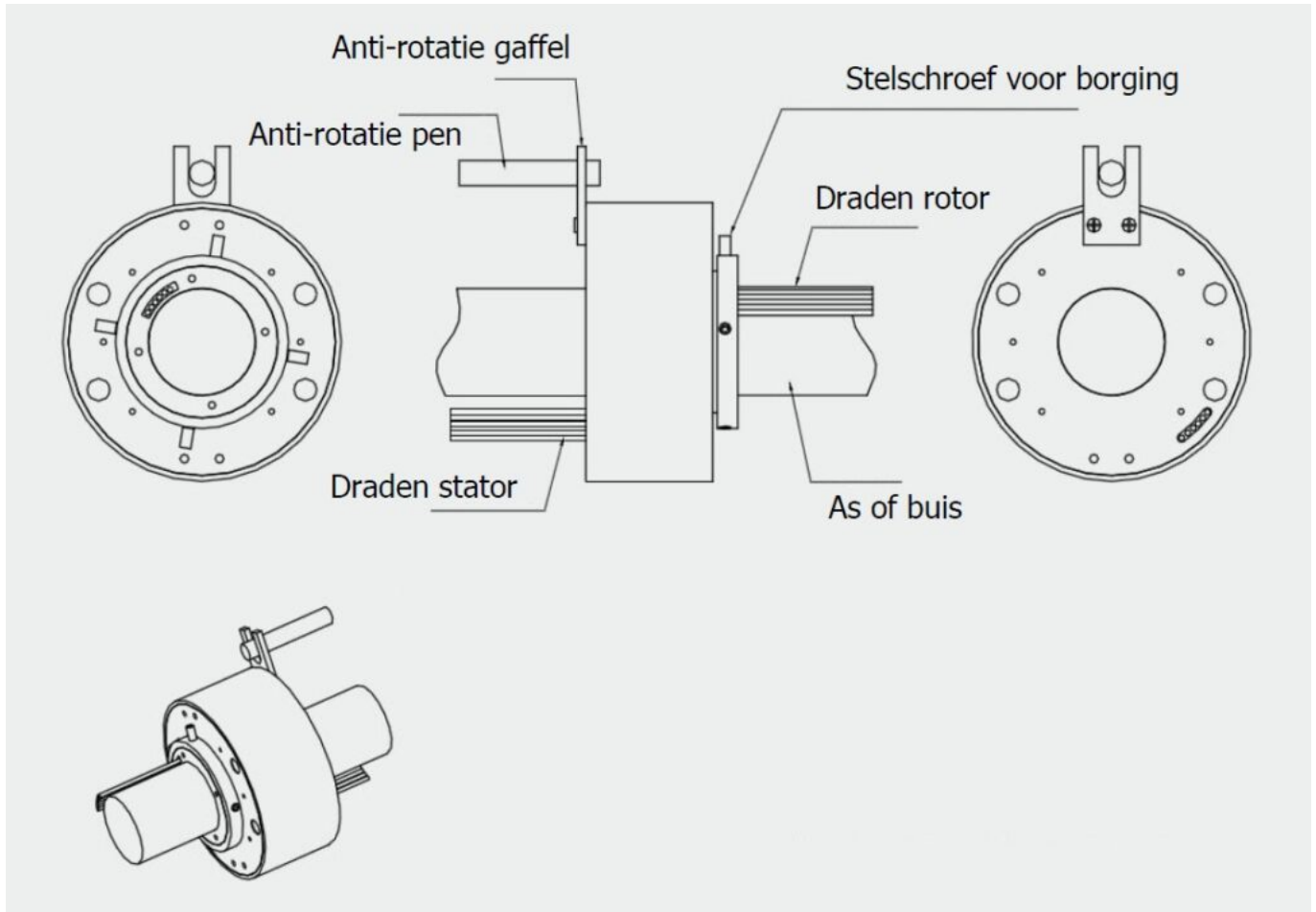
<b>Afmetingen</b>	Ø 25,4 / 78 mm x Lengte
<b>Aantal kanalen</b>	1 - 48
<b>Stroom per kanaal (max)</b>	2A - 5A (signalen), 10A - 15A (power)
<b>Spanning (max)</b>	240 Vac (signalen) - 600 Vac (power)
<b>Beschermingsklasse</b>	IP51 optioneel IP65 (behuizing aluminium)
<b>Maximum toerental</b>	500 rpm
<b>Temperatuur</b>	-20°C _ 80°C
<b>Draadlengte</b>	500 mm (aanpasbaar)
<b>Nominale levensduur</b>	10 <sup>8</sup> omwentelingen (afhankelijk van toerental, temperatuur en bedrijfscondities)
<b>Di-electrische sterkte</b>	500 Vac@50Hz, 60s
<b>Isolatie weerstand</b>	> 500MΩ/500Vdc (signalen) - > 1000MΩ/500Vdc (power)
<b>Ruis</b>	< 0,01Ω
<b>Behuizing</b>	ABS (optioneel aluminium of RVS)
<b>* Andere specificatie</b>	0,07 Nm + 0,03 Nm per 6 ringen

## SRH 2578 - modellen

Model	Aantal kanalen	Power (10A of 15A)	Signalen (2A)	Lengte (mm)
SRH 2578 - 6P	6	6	-	55
SRH 2578 - 12S	12	-	12	55
SRH 2578 - 12P	12	12	-	79
SRH 2578 - 6P / 12S	18	6	12	79
SRH 2578 -24S	24	-	24	79
SRH 2578 - 18P	18	18	-	103
SRH 2578 - 12P / 12S	24	12	12	103
SRH 2578 - 6P / 24S	30	6	24	103
SRH 2578 36S	36	-	36	103
SRH 2578 - 24P	24	24	-	127
SRH 2578 - 18P / 12S	30	18	12	127
SRH 2578 - 12P / 24S	36	12	24	127
SRH 2578 - 6P / 36S	42	6	36	127
SRH 2578 - 48S	48	-	48	127

Iedere combinatie van data, signalen en power is mogelijk. Lengte IP65 uitvoering: +15 mm

## MONTAGE INFORMATIE



Montage van de sleepring:

De binnenzijde (rotor) dient over een as of buis geschoven te worden. Borging op de as geschied door stelschroeven.

De buitenzijde (stator) dient tegen verdraaien geborgd te worden met behulp van de gaffel en een pen.

De sleepring mag nooit aan zowel de rotor als statorzijde gefixeerd worden in verband met mogelijke overbelasting van de lagers. De draden mogen nooit op trek belast worden.



## ANDERE SLEEPRING PRODUCTEN



### Sleepringen voor Ethernet

sleepring met  
datacommunicatie



### Fiber Optical Rotary Joints

FORJ en FOSR



### Module en borstels

Module en borstels



### Draaicontacten

Draaicontacten



### Media doorvoer

media doorvoer met sleepring



### Standaard miniatuur

SRC 012 / SRC 018 / SRC 022



### Standaard high power

SRW 022 - 2 kanalen / SRW  
022 - 3 kanalen



### Standaard multi-channel

SRC 025



### Standaard met schuifcontact

SRC 032 / SRC 045 / SRC032-  
M (IP65 uitvoering)